

UTE300 系列数字功率计

用户手册

版本：REV. 1

日期：2024. 08. 30

UNI-T®

目录

前言	6
版权信息	6
保固服务	6
保证限制	6
第一章 安全须知	7
1.1 安全信息	7
1.2 使用环境条件	9
第二章 验货与安装	10
2.1 包装清单检查	10
2.2 手柄调节	13
第三章 产品介绍	13
3.1 产品概述	13
3.2 功能特性	14
3.3 应用系统	15
3.4 技术规格	16
3.5 前面板介绍	19
3.5.1 前板按键功能介绍	19
3.5.2 按键组合功能介绍	21
3.5.3 显示屏显示的内容及表示功能	21
3.6 后面板介绍	22
第四章 操作准备与线路连接	24
4.1 操作前准备	24
4.1.1 确定仪器供电电源	24
4.2 线路连接	24
4.2.1 直接输入电压和电流的线路连接 (①)	25
4.2.2 直接输入电压与 CT 输入电流的线路连接 (②)	26
4.2.3 直接输入电压与 EXT 输入电流的线路连接 (③)	26
4.2.4 直接输入电压与 (CT+EXT) 输入电流的线路连接 (④)	27
4.2.5 VT 输入电压与直接输入电流的线路连接 (⑤)	28
4.2.6 VT 输入电压与 CT 输入电流的线路连接 (⑥)	28
4.2.7 VT 输入电压与 EXT 输入电流的线路连接 (⑦)	29

4.2.8 VT 输入电压与(CT+EXT)输入电流的线路连接 (Ⓢ)	29
4.2.9 仪器供电连接	30
第五章 测量设置	31
5.1 量程设置	31
5.1.1 电压量程设置	31
5.1.2 电流量程设置	31
5.1.3 量程切换	32
5.2 测量模式设置	33
5.3 测量菜单及设置	33
5.3.1 页面-1 介绍及设置	34
5.3.2 页面-2 介绍及设置	35
5.3.3 页面-3 介绍及设置	35
5.4 谐波测量	36
5.4.1 柱状图显示谐波	37
5.4.2 列表显示谐波	37
5.4.3 谐波设置	38
5.5 波形显示	39
5.5.1 显示时间轴	39
5.5.2 显示垂直轴	39
5.6 积分	40
5.6.1 标准积分	40
5.6.2 循环积分	41
5.6.3 积分模式对比	42
5.6.4 积分的方法	43
5.6.5 积分设置	43
5.6.6 积分操作	44
5.6.7 积分时的操作限制	45
第六章 功能设置	46
6.1 设置	46
6.1.1 同步源	47
6.1.2 线路滤波器	49
6.1.3 频率滤波器	49

6.1.4	峰值因数	49
6.1.5	数据更新时间	50
6.1.6	自动更新时间	50
6.1.7	自动更新同步源	51
6.1.8	恢复出厂设置	51
6.2	平均滤波	52
6.2.1	平均状态	52
6.2.2	平均类型	52
6.2.3	平均次数	53
6.3	传感器	53
6.3.1	选择外部电流传感器通道	53
6.3.2	传感器通道 1 系数(mV/A)	53
6.3.3	传感器通道 2 系数(mV/A)	54
6.3.4	应用举例	54
6.4	变比	54
6.4.1	变比状态	55
6.4.2	比例设置	55
6.4.3	应用举例	55
6.5	跳跃	56
6.5.1	跳跃配置	57
6.5.2	峰值跳跃	57
6.5.3	应用举例	57
6.6	D/A 输出与控制	57
6.6.1	格式	58
6.6.2	量程模式	58
6.6.3	远程控制信号	60
6.6.4	接口引脚定义	61
第七章	系统	62
7.1	系统信息	62
7.2	系统设置	63
7.2.1	背光亮度	63
7.2.2	按键声音	63

7.2.3 通信协议.....	63
7.2.4 存储.....	64
7.2.5 系统语言.....	64
7.2.6 存储间隔.....	64
7.2.7 系统时间.....	65
7.3 串口.....	65
7.3.1 通信波特率.....	66
7.4 GPIB 设置.....	66
7.5 网络.....	66
7.5.1 IP 模式.....	67
7.5.2 IP 地址.....	67
7.5.3 子网掩码.....	67
7.5.4 网关.....	67
7.6 U 盘.....	67
第八章 通信接口.....	67
8.1 RS-232 接口.....	67
8.1.1 RS-232 接口设置流程.....	68
8.1.2 PC 通过 RS-232 接口与功率计连接.....	68
8.2 以太网接口.....	69
8.2.1 网络设置流程.....	69
8.2.2 PC 通过以太网接口与功率计连接.....	69
8.3 USB 接口.....	70
8.3.1 PC 通过 USB 接口与功率计连接.....	70
8.4 GPIB 接口(选配).....	71
8.4.4 PC 通过 GPIB 接口与功率计连接.....	71
第九章 存放与校准.....	73
9.1 存放注意事项.....	73
9.2 常见故障及排除.....	73
9.3 校准注意事项.....	73
第十章 保险丝更换.....	75
附录一 测量功能的符号和求法.....	76
附录二 测量精度和测量误差.....	77

前言

感谢您购置优利德数字功率计，为了确保正确使用本仪器，在操作仪器之前请仔细阅读手册，特别是有关“安全事项”部分。如已阅读完手册，建议您将此手册妥善保管，以便在将来使用过程中进行查阅。

版权信息

UNI-T 优利德科技（中国）股份有限公司版权所有。

UNI-T 产品受中国或其他国家专利权的保护，包括已取得或正在申请的专利。本公司保留更改产品规格和价格的权利。

UNI-T 保留所有权利。许可软件产品由 UNI-T 及其子公司或提供商所有，受国家版权法及国际条约规定的保护。本文中的信息将取代所有以前出版的资料中的信息。

UNI-T 是优利德科技（中国）股份有限公司（Uni-Trend Technology (China) Limited）的注册商标。

保固服务

仪器自购买之日起保修期壹年，在保修期内由于使用者操作不当而损坏仪器的，维修费及由于维修所引起的费用由用户承担，仪器由本公司负责终身维修。

如果原购买者自购该产品之日起一年内，将该产品出售或转让给第三方，则保修期应为自原购买者从 UNI-T 或授权的 UNI-T 分销商购买该产品之日起一年内。电源线及其他附件和保险丝等不受此保证的保护。如果在适用的保修期内证明产品有缺陷，UNI-T 可自行决定是修复有缺陷的产品且不收部件和人工费用，或用同等产品（由 UNI-T 决定）更换有缺陷的产品。UNI-T 作保修用途的部件、模块和更换产品可能是全新的，或者经修理具有相当于新产品的性能。所有更换的部件、模块和产品将成为 UNI-T 的财产。

以下提到的“客户”是指据声明本保证所规定权利的个人或实体。为获得本保证承诺的服务，“客户”必须在适用的保修期内向 UNI-T 通报缺陷，并为服务的履行做适当安排。客户应负责将有缺陷的产品装箱并运送到 UNI-T 指定的维修中心，同时预付运费并提供原购买者的购买证明副本。如果产品要运到 UNI-T 维修中心所在国范围的地点，UNI-T 应支付向客户送返产品的费用。如果产品送返到任何其他地点，客户应负责支付所有的运费、关税、税金及其他费用。

保证限制

本保证不适用于由于意外、机器部件的正常磨损、在产品规定的范围之外使用或者使用不当或者维护保养不当或不足而造成的任何缺陷、故障或损坏。UNI-T 根据本保证的规定无义务提供如下服务：

- a. 修理由非服务代表人员对产品进行安装、修理或维护所导致的损坏；
- b. 修理由于使用不当或与不兼容的设备连接造成的损坏；
- c. 修理由于使用非提供的电源而造成的任何损坏或故障；
- d. 维修已改动或者与其他产品集成的产品（如果这种改动或集成会增加产品维修的时间或难度）。

本保证由 UNI-T 针对本产品而订立，用于替代任何其他的明示或者暗示的保证。UNI-T 及其经销商拒绝对用于特殊目的适销性或适用性做任何暗示的保证。对于违反本保证的情况，UNI-T 负责修理或更换有缺陷产品是提供给客户的唯一和全部补救措施。

无论 UNI-T 及其经销商是否被预先告知可能发生的任何间接、特殊、偶然或必然的损坏，及其经销商对这些损坏均概不负责。

第一章 安全须知






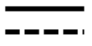





为确保操作人员的人身安全及预防对仪器造成损坏，使用仪器前请认真阅读并遵守以下规定，如果未遵循这些预防措施和本手册其他部分说明的特定警告，则会违反有关仪器的设计、制造和用途方面的安全规定，本公司对用户不遵守行为不承担任何责任：

1. 请勿使用已损坏的设备。在使用设备之前，请先检查其外壳。检查是否存在裂缝或缺少塑胶。请勿在含有易爆气体、蒸汽或粉尘的环境中操作本设备。
2. 只有受过专业培训的人员才能执行维修程序，避免起火和人身伤害；在使用时必须有人监护，没有人员监护时应关闭仪器及其电源；
3. 在连接设备之前，请仔细观察设备上的所有标记和查阅手册以了解额定值的详细信息，阅读完本手册所有警告和注意事项。
4. 仪器的工作电源为 100~240VAC, 50/60Hz；
5. 出厂时配备了三芯电源线，仅使用制造商提供的电源线以避免发生意外伤害；勿带电插拔电源线；使用时，请勿将其他物品压在电源线上，确保电源线远离热源。
5. 将产品可靠接地：本产品通过电源的接地导线接地，为避免电击，接地导体必须与地可靠相连。
6. 请勿自行在仪器上安装替代零件，或执行任何未经授权的修改；请勿打开机箱盖板操作，请勿在封盖或面板打开或松动情况下使用本设备。
7. 在测试过程时，不可触摸仪器的接线端子以及测试线，防止电击；不可带电插拔通讯口；不要在仪器上放置任何物品，以免损坏仪器，尤其注意不要让金属屑和水、油等液体进入仪器内部，否则将造成不可预料的严重后果；
8. 避免电路外露，电源接通后请勿接触外露的接头和元件。
9. 使用合适的保险丝，只能用本产品指定的保险丝类型和额定指标。
10. 怀疑产品出故障时，请勿进行操作；如果您怀疑本产品已经出故障，可请合格的维修人员进行检查。
11. 如果长时间不使用仪器时，请把电源线插头从电源插座上拔除，请不要靠拉扯电源线来拔电源插头；
12. 搬运仪器前，一定要确认已拔掉电源线和其他连接线，搬运仪器时，请使用仪器侧面的提手，要轻搬轻放，防止碰撞。

1.1 安全信息

- 请使用标准三脚扁插电源线，并将仪器插入已确定接地良好的电源插座。
- 测试前请正确锁好保护盖。
- 请严格按照本手册指定的方式安全使用仪器。
- 请勿擅自拆卸/改装仪器。
- 进行含有安全符号提示的各项操作时，需严格遵守执行规则。
- 如遇到仪器故障，请联系原厂进行处理。

功率计安全符号如下表所示：

	危险	表示存在严重危险。提示用户对某一过程、操作方法或类似情况进行操作时，如果不能正确执行或遵守执行规则，则可能造成人身伤害甚至死亡。在完全阅读和充分理解警告所要求的事项之前，请不要进行任何操作。
	警告	表示需要小心的地方，提示用户对某一过程、操作方法或类似情况进行操作时，如果不能正确执行或遵守执行规则，则可能对产品造成损坏或者丢失重要数据，甚至会造成人身伤害。在完全阅读和充分理解注意所要求的事项之前，请不要进行任何操作。
	小心	表示潜在危险，需要遵循某个程序或者条件，可能会损坏仪器或其他设备；如果标明“小心”标志那么只能满足所有条件才能继续操作使用。
	注意	表示潜在问题，需要遵循某个程序或者条件，可能会使仪器功能不正常；如果标明“注意”标志那么只能满足所有条件才能保证仪器功能能够正常工作。
	交流电	表示范围：交流电
	直流电	表示范围：直流电
	交直流电	表示范围：既有交流电也有直流电
	接地	框架、机壳接地端子。
	接地	测量接地端子。
CAT 0		适用于在不直接与电网电源连接的电路上和作了特殊保护由(内部)电网供电的电路上进行测量。在后一种情况下，瞬态应力是各不相同的，本仪器用于此类别测量请确保瞬态电压峰值 $\leq 3000V$
CAT I		通过变压器或者类似设备连接到墙上插座的二次电气线路，例如电子仪器设备类。有保护措施的电子设备、任何高压、低压回路，如办公室内部的复印机等。
CAT II		通过电源线连接到室内插座的用电设备的一次电气线路，如移动式工具，家电等。家用电器、便携工具(电钻等)、家用插座，距离 CAT III 类线路 10 米以上的插座或者距离 CAT IV 类线路 20 米以上的插座。
CAT III		直接连接到配电盘的大型设备的一次线路及配电盘与插座之间的线路(三相分配电路包括单个商业照明电路)。位置固定的设备，如多相马达、多相闸盒；大型建设物内部的照明设备、线路；工业现场(车间)的机床、电源配电盘等。
CAT IV		适用于在低压设施的源端处进行的测量，如三相公用供电设备和室外供电线路设备、电站的电力分配系统、电力仪表、前端过置保护，任何室外输电线路。
	认证	CE 标志是欧盟的注册商标，设备印了 CE 标识说明设备至少达到了欧盟的基本安全标准。
	废弃	不要将设备及其附件放在垃圾桶中。物品必须按照当地法规妥善处理。
	环保	环保使用期限标志，该符号表示在所示时间内，危险或有毒物质不会产生泄露或损坏，该产品环保使用期限是 40 年，在此期间内可以放心使用，超过规定时间应该进入回收系统。



警告

UTE300 系列数字功率计支持测量 CAT II (600V) 类过压条件下的电源 (UTE310H 和 UTE310HG 支持测 CAT II 1000V)，请严格按照该测量环境使用仪器。

一般注意事项

针对人身安全与设备保护，列出以下注意事项：

- **保护功能有缺陷：**在使用仪器之前，请对保护功能进行确认，如发现保护接地或保险丝有缺陷，请勿使用本仪器；
- **请勿拆卸仪器的机箱：**仪器内部有高压，非常危险。若必须要对仪器内部进行检查和调试，请咨询原厂指导后操作；
- **出现异味或冒烟时：**出现机体冒烟或散发异味等异常情况时，请直接关闭电源，并电源插头，然后切断连接在输入端子的测量回路电源；
- **请勿在易燃环境下操作仪器：**请勿在含有易燃易爆液体或气体的环境中使用本仪器；
- **请勿损坏电源线：**请勿将物品摆放在电源线上，并使电源线远离热源；
- **切断电源：**若长时间不使用本仪器，请拔掉仪器的电源线，拔掉电源插头时请勿拉扯电线，应一边微微左右摆动一边将插头拔出。并将连接在输入端子上的所有回路断开；
- **请勿在仪器上摆放物品：**请勿在仪器上摆放重物或盛有液体的容器，否则可能引起故障；
- **请勿潮湿的环境下使用仪器：**为避免仪器内部电路短路或发生点击的危险，请勿在潮湿的环境下操作仪器；
- **请勿带电搬运和清洁仪器：**搬运和清洁仪器前，请先将仪器断电，避免发生危险，清洁时请使用干净柔软的干布擦拭。

1.2 使用环境条件

UTE300 系列数字功率计仅允许在室内以及低凝结区域使用，下面显示了使用本仪器的一般环境要求：

环境条件	
工作环境	5°C~40°C，20%~80%RH（无结露）
精度保证温度湿度范围	23°C±5°C，30%~75% R. H.
存储环境范围	-10°C~50°C，80% R. H. 以下不凝结
工作海拔	≤2000 米



注意：

为了保证测量精度，建议开机预热半小时后开始测量，热机后仪器内部元件会处于比较稳定的状态，有利于测试测量。

第二章 验货与安装

2.1 包装清单检查

用户第一次打开仪器包装箱时，请对照下表装箱清单检查仪器和配件，若发现仪器或者配件错误、配件不齐或异常，请与销售商或生产商联系。

主机

型号	产品名称	产品尺寸（宽 X 高 X 深）	装箱数量
UTE310/UTE310H UTE310G/UTE310HG	数字功率计	254.2mm X 113.2mm X 403.08mm	1 台/件



标准配件及手册

序号	名称	数量	备注
1	国标三脚扁插品字尾电源线	1 条	
2	安全型双香蕉头测试线	1 付	红黑各 1 条
3	叉型预绝缘冷压接线端子	2 对	红黑各 2 只（需客户自行接线）
4	鳄鱼夹	1 对	红黑各 1 只（配合其他测试线使用）
5	保护盖（Warning 刻字镶件）	1 个	
6	产品校准证书	1 张	
7	保修证和合格证	1 张	
8	产品说明书 软件等资料下载指南	1 张	

说明：确认包装内容一致且没有问题后，请妥善保管包装箱和相关内容物，仪器返厂服务时需要符合装箱要求。

除以上标准配件之外，用户还可以选配以下配件

选配钳头（单独销售，不与仪器放在同一包装箱内）

序号	品牌	型号	传感器类型	电流	变比	精度	带宽	孔径	接口	外观
1	知用	ZCP20	交直流电流钳	20Arms	0.1V/A	0.30%	1MHz	20mm	12pin 接口	
2	知用	ZCP200	交直流电流钳	200Arms	10mV/A	0.30%	500kHz	20mm	12pin 接口	

序号	品牌	型号	传感器类型	电流	变比	精度	带宽	孔径	接口	外观
3	知用	ZCP500	交直流电流钳	500Arms	4mV/A	0.30%	100kHz	50mm	12pin 接口	
4	知用	ZCP1000	交直流电流钳	1000Arms	2mV/A	0.30%	20kHz	50mm	12pin 接口	
5	CA	C116	交流电流钳	1000Arms	1mV/A	0.30%	30Hz-10kHz	52mm	4mm 香蕉插头	
6	CA	C112	交流电流钳	1000Arms	1mV/A	0.30%	30Hz-10kHz	52mm	4mm 香蕉插头	

选配电流传感器（单独销售，不与仪器放在同一包装箱内）

IN 系列高精度电流传感器

序号	品牌	型号	传感器类型	电流	变比	精度	带宽	孔径	接口	外观
1	LEM	IN 500-S	交直流传感器	AC/DC: 500A	1:750	0.0018%	520kHz	38.2mm	DB9	
2	LEM	IN 1000-S	交直流传感器	AC/DC: 1000A	1:1500	0.0018%	440kHz	38.2mm	DB9	
3	LEM	IN 1200-S	交直流传感器	AC/DC: 1200A	1:1500	0.0018%	440kHz	38.2mm	DB9	
4	LEM	IN 2000-S	交直流传感器	AC/DC: 2000A	1:2000	0.0018%	140kHz	70mm	DB9	

AIT 系列高精度电流传感器

序号	品牌	型号	传感器类型	电流	变比	精度	带宽	孔径	接口	外观
1	航智	AIT3000-D90	交直流传感器	DC:3000A AC:2121A	1:3000	0.0050%	300kHz	90mm	电流端子	
2	航智	AIT5000-D160	交直流传感器	DC:5000A AC:3535A	1:5000	0.0050%	300kHz	160mm	电流端子	
3	航智	AIT8000-D120	交直流传感器	DC:8000A AC:5600A	1:4000	0.0050%	300kHz	120mm	电流端子	
4	航智	AIT10000-D120	交直流传感器	DC:10000A AC:7072A	1:5000	0.0050%	200kHz	120mm	电流端子	

LEM 系列低精度电流传感器

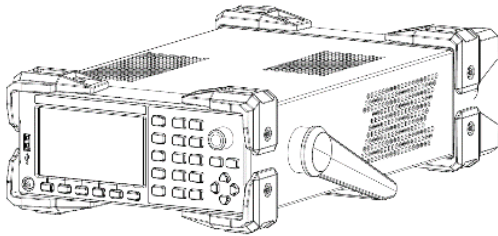
序号	品牌	型号	传感器类型	电流	变比	精度	带宽	孔径	接口	外观
1	LEM	LF205-S/SP3	交直流传感器	100Arms (DC/AC)	1: 1000	±0.5%	100kHz	15.5mm	3PIN	
2	LEM	LF205-S	交直流传感器	200Arms (DC/AC)	1: 2000	±0.5%	100kHz	15.5mm	3PIN	
3	LEM	LF505-S	交直流传感器	500Arms (DC/AC) (最大 800A)	1: 5000	±0.6%	100kHz	32.2mm	3PIN	
4	LEM	LF1005-S	交直流传感器	1000Arms	1: 5000	±0.4%	150kHz	40.5mm	3PIN	

选配测试线材与插头（单独销售，不与仪器放在同一包装箱内）

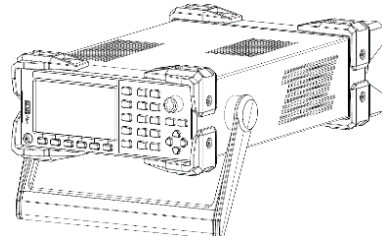
序号	规格描述	品牌	外观
1	安全型 BNC 公头转 Φ 4mm 香蕉插座转换头，额定电压 1000V	MC	
2	DB9 接口电流传感器连接线，用于 IN 等系列传感器。 -0: 裸线 -4: 4mm 插头	/	
3	3PIN 接口电流传感器连接线，用于 LF 系列传感器。 -0: 裸线 -4: 4mm 插头	/	
4	电机测试线。安全等级: CAT II (600 V), CAT III (300V) 测试线长 0.65m	STAUBLI	

2.2 手柄调节

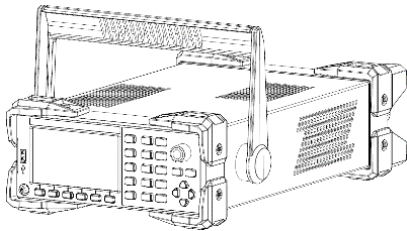
UTE300 系列数字功率计的手柄在出厂时已经安装好并调节到水平放置仪器的位置，用户可根据测量环境自行调节到其他位置。需要调节仪器手柄的位置时，双手同时握住手柄两侧，向两侧轻拉，然后旋转手柄即可。手柄一共有四个位置可以调节，如以下四个位置所示：



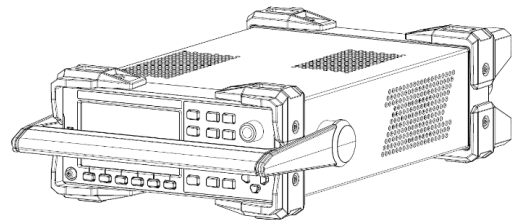
1. 仪器出厂时手柄的位置示



2. 测试时手柄的位置，如下图所示



3. 手柄移除的位置



4. 手柄提拉的位置

第三章 产品介绍

3.1 产品概述

随着新能效标准的不断推出，众多企业在研发、生产以白色家电为代表的家用电器，及以大型空调为代表的工业设备中，都围绕着如何提高节能性能而展开激烈的竞争，这就要求用于评估设备节能性能的功率测量仪器应具有高精度、超低待机功耗、测量范围广、适用各种场景测量等特点。

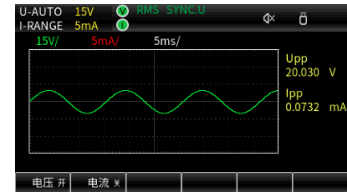
UTE300系列数字功率计包含UTE310、UTE310G、UTE310H和UTE310HG四个型号，是一款高精度高性能的数字功率计，UTE310与UTE310G的电流测量范围为 $25\mu\text{A}\sim 20\text{A}$ ，UTE310H与UTE310HG的电流测量范围宽至 $5\text{mA}\sim 50\text{A}$ 。UTE300系列数字功率计适用于生产线到研发领域的功率测量。如：

- 可用于DC、单相 2线的测量；
- 可用于空调、电磁炉等大功率家用电器的测量；
- 可用于显示器、打印机等办公设备的测量；
- 可用于LED、电源、电池等能源设备的测量；
- 可用于变频器、大型空调等工业设备的节能性能的评估。

3.2 功能特性

UTE300系列高精度数字功率计的主要功能特性如下：

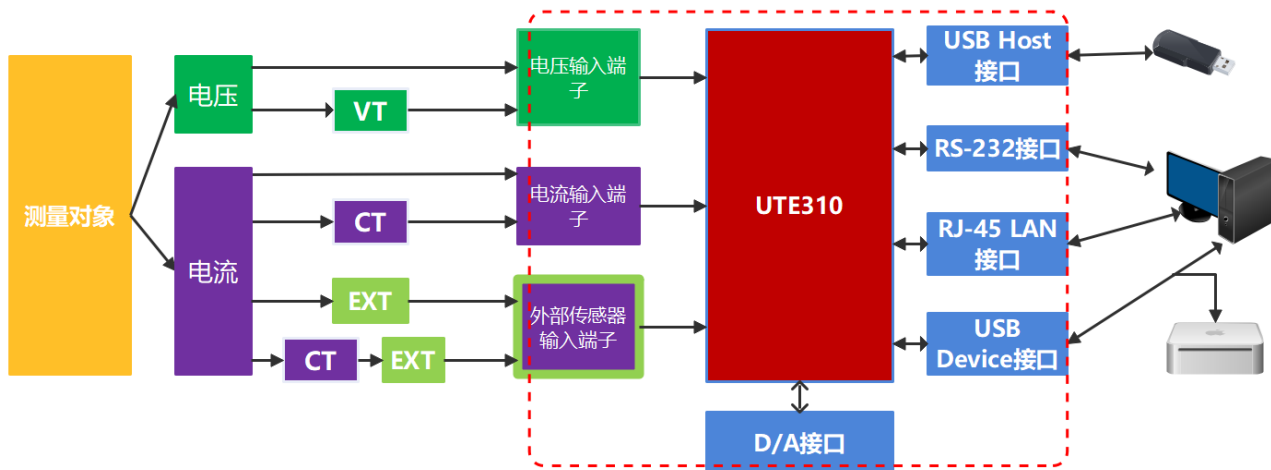
- **显示界面直观：**使用4.3寸真彩液晶显示，读数更直观
- **具有示波功能：**可观察信号的峰峰值和波形变化情况
- **基本功率参数测量：**可测量电压、电流、功率、功率因数等基本功率参数，同时支持交直流信号测量；
- **标配谐波测量功能：**支持 IEC61000-4-7 谐波测量，可分析信号中的谐波含量，如电压、电流、功率、相位角等，可显示最大 50 次的谐波测量结果；
- **标配数学运算功能：**可对测量参数进行 加 减 乘 除等运算
- **支持电流积分和功率积分：**可积分 q 、 q^+ 、 q^- 、 WP 、 WP^+ 、 WP^- 、可设置标准积分模式或循环积分模式；
- **通信接口丰富：**用户可通过USB、RS-232/GPIB、以太网等接口远程操控仪器
- **具有自动量程功能：**可在指定量程范围内切换到合适的量程
- **支持加载与访问外部存储设备：**可接入U盘等外部移动存储器，长时间存储电压、电流、功率、谐波等数据，并可将仪器的配置参数导入/导出；
- **内置滤波器：**具有线路滤波和频率滤波功能，用户可以根据需求启用线路滤波或者频率滤波来抑制基波测量时不需要的噪声和谐波成分；



- 具有功率计 PC 端分析软件。软件可用于远程控制和设置功率计，还能获取、显示、分析和保存测量的数值、谐波和波形数据等；
- 具有测量值最大值保持功能，包括：电压与电流的 RMS/Peak值、有功功率 P、无功功率 Q 和视在功率 S；
- 采样频率：UTE300系列数字功率计的采样率为1MHz；
- 带宽：DC, 0.1Hz~300kHz；
- 25 μ A 低电流测量：UTE310与UTE310G的电流最小可测25uA，可准确测量家用电器的待机功耗；
- 宽电流传感器输入量程：50mV~10V，可兼容更多传感器，同时非常适合于间歇性运行设备的功耗测量；
- 宽电流输入量程：UTE310/UTE310G (5mA~20A), UTE310H/UTE310HG (1A~50A)；
- 数据更新时间最快可达 0.1s, 并可自由设置数据更新时间：0.1s、0.25s、0.5s、1s、2s、5s、10s、20s、Auto，满足不同频率信号的测量需求。

3.3 应用系统

UTE300系列数字功率计的应用系统框图如下。



3.4 技术规格

f:频率 (当 f 出现在误差计算公式中时, 单位是 kHz), Rate: 数据更新时间, CF:峰值因数, rdg.:读数, F.S.:量程, λ /PF:功率因数, ϕ :相位差

型号	UTE310、UTE310G		UTE310H、UTE310HG	
带宽	DC,0.1Hz~300kHz		DC,0.1Hz~300kHz	
采样率	1MHz		1MHz	
电压量程	CF=3	CF=6 或 6A	CF=3	CF=6 或 6A
	15V	7.5V	15V	7.5V
	30V	15V	30V	15V
	60V	30V	60V	30V
	150V	75V	150V	75V
	300V	150V	300V	150V
	600V	300V	600V	300V
	/	/	1000	500
电压分辨率	0.001V/0.01V	0.0001V/0.001V/0.01V	0.001V/0.01V/0.1V	0.0001V/0.001V/0.01V
电压精度	DC,0.1Hz~45Hz: $\pm(0.1\% \text{ rdg.} + 0.2\% \text{ F.S.})$		DC,0.1Hz~45Hz: $\pm(0.1\% \text{ rdg.} + 0.2\% \text{ F.S.})$	
	45Hz~66Hz: $\pm(0.1\% \text{ rdg.} + 0.05\% \text{ F.S.})$		45Hz~66Hz: $\pm(0.1\% \text{ rdg.} + 0.05\% \text{ F.S.})$	
	66Hz~1kHz: $\pm(0.1\% \text{ rdg.} + 0.2\% \text{ F.S.})$		66Hz~1kHz: $\pm(0.1\% \text{ rdg.} + 0.2\% \text{ F.S.})$	
	1kHz~10kHz: $\pm(0.07 * f)\% \text{ rdg.} + 0.3\% \text{ F.S.})$		1kHz~10kHz: $\pm(0.07 * f)\% \text{ rdg.} + 0.3\% \text{ F.S.})$	
	10kHz~100kHz: $\pm(0.5\% \text{ rdg.} + 0.5\% \text{ F.S.}) \pm \{0.04 * (f-10)\}\% \text{ rdg.}$		10kHz~100kHz: $\pm(0.5\% \text{ rdg.} + 0.5\% \text{ F.S.}) \pm \{0.04 * (f-10)\}\% \text{ rdg.}$	
	对于额定量程的 110%-130%, 在上述精度上增加读数误差的 50%			
电流量程	CF=3	CF=6 或 6A	CF=3	CF=6 或 6A
	5mA	2.5mA	/	/
	10mA	5mA		
	20mA	10mA		
	50mA	25mA		
	100mA	50mA		
	200mA	100mA		
	500mA	250mA		
	1A	0.5A	1A	0.5A
	2A	1A	2A	1A
	5A	2.5A	5A	2.5A
	10A	5A	10A	5A
	20A	10A	20A	10A
			50A	25A
电流分辨率	0.0001mA/0.001mA/0.01mA/0.1mA/1mA		0.1mA/1mA	0.01mA/0.1mA/1mA
直接输入电流的精度	DC: $\pm(0.1\% \text{ rdg.} + 0.2\% \text{ F.S.})$		DC: $\pm(0.2\% \text{ rdg.} + 0.2\% \text{ F.S.})$	
	0.1Hz~45Hz: $\pm(0.1\% \text{ rdg.} + 0.2\% \text{ F.S.})$		0.1Hz~45Hz: $\pm(0.1\% \text{ rdg.} + 0.2\% \text{ F.S.})$	
	45Hz~66Hz: $\pm(0.1\% \text{ rdg.} + 0.05\% \text{ F.S.})$		45Hz~66Hz: $\pm(0.1\% \text{ rdg.} + 0.05\% \text{ F.S.})$	
	66Hz~1kHz: $\pm(0.1\% \text{ rdg.} + 0.2\% \text{ F.S.})$		66Hz~1kHz: $\pm(0.1\% \text{ rdg.} + 0.2\% \text{ F.S.})$	
	1kHz~10kHz: $\pm(0.07 * f)\% \text{ rdg.} + 0.3\% \text{ F.S.})$		1kHz~10kHz: $\pm(0.13 * f)\% \text{ rdg.} + 0.3\% \text{ F.S.})$	

型号	UTE310、UTE310G		UTE310H、UTE310HG	
直接输入电流的精度	10kHz~20kHz: $\pm(0.5\% \text{ rdg.} + 0.5\% \text{ F.S.}) \pm \{0.04*(f-10)\}\% \text{ rdg.}$		10kHz~20kHz: $\pm(0.13 * f)\% \text{ rdg.} + 0.5\% \text{ F.S.}$	
	20kHz~100kHz: $\pm(0.5\% \text{ rdg.} + 0.5\% \text{ F.S.}) \pm \{0.04*(f-10)\}\% \text{ rdg.}$			
	对于额定量程的 110%-130%，在上述精度上增加读数误差的 50%。			
电流传感器 Ext1 通道量程	CF=3	CF=6 或 6A	CF=3	CF=6 或 6A
	2.5V	1.25V	2.5V	1.25V
	5V	2.5V	5V	2.5V
	10V	5V	10V	5V
电流传感器 Ext2 通道量程	50mV	25mV	50mV	25mV
	100mV	50mV	100mV	50mV
	200mV	100mV	200mV	100mV
	500mV	250mV	500mV	250mV
	1V	0.5V	1V	0.5V
	2V	1V	2V	1V
外部传感器输入电流的精度	DC,0.1Hz~45Hz: $\pm(0.1\% \text{ rdg.} + 0.2\% \text{ F.S.})$		DC,0.1Hz~45Hz: $\pm(0.1\% \text{ rdg.} + 0.2\% \text{ F.S.})$	
	45Hz~66Hz: $\pm(0.1\% \text{ rdg.} + 0.05\% \text{ F.S.})$		45Hz~66Hz: $\pm(0.1\% \text{ rdg.} + 0.05\% \text{ F.S.})$	
	66Hz~1kHz: $\pm(0.1\% \text{ rdg.} + 0.2\% \text{ F.S.})$		66Hz~1kHz: $\pm(0.1\% \text{ rdg.} + 0.2\% \text{ F.S.})$	
	1kHz~10kHz: $\pm(0.07 * f)\% \text{ rdg.} + 0.3\% \text{ F.S.}$		1kHz~10kHz: $\pm(0.07 * f)\% \text{ rdg.} + 0.3\% \text{ F.S.}$	
	10kHz~100kHz: $\pm(0.5\% \text{ rdg.} + 0.5\% \text{ F.S.}) \pm \{0.04*(f-10)\}\% \text{ rdg.}$		10kHz~100kHz: $\pm(0.5\% \text{ rdg.} + 0.5\% \text{ F.S.}) \pm \{0.04*(f-10)\}\% \text{ rdg.}$	
直接输入电流时的有功功率精度 (PF=1)	DC: $\pm(0.1\% \text{ rdg.} + 0.2\% \text{ F.S.})$		DC: $\pm(0.3\% \text{ rdg.} + 0.2\% \text{ F.S.})$	
	0.1Hz~45Hz: $\pm(0.3\% \text{ rdg.} + 0.2\% \text{ F.S.})$		0.1Hz~45Hz: $\pm(0.3\% \text{ rdg.} + 0.2\% \text{ F.S.})$	
	45Hz~66Hz: $\pm(0.1\% \text{ rdg.} + 0.05\% \text{ F.S.})$		45Hz~66Hz: $\pm(0.1\% \text{ rdg.} + 0.05\% \text{ F.S.})$	
	66Hz~1kHz: $\pm(0.2\% \text{ rdg.} + 0.2\% \text{ F.S.})$		66Hz~1kHz: $\pm(0.2\% \text{ rdg.} + 0.2\% \text{ F.S.})$	
	1kHz~10kHz: $\pm(0.1\% \text{ rdg.} + 0.3\% \text{ F.S.}) \pm \{0.067*(f-1)\}\% \text{ rdg.}$		1kHz~10kHz: $\pm(0.13 * f)\% \text{ rdg.} + 0.3\% \text{ F.S.}$	
	10kHz~20kHz: $\pm(0.5\% \text{ rdg.} + 0.5\% \text{ F.S.}) \pm \{0.09*(f-10)\}\% \text{ rdg.}$		10kHz~20kHz: $\pm(0.13 * f)\% \text{ rdg.} + 0.2\% \text{ F.S.}$	
	20kHz~100kHz: $\pm(0.5\% \text{ rdg.} + 0.5\% \text{ F.S.}) \pm \{0.09*(f-10)\}\% \text{ rdg.}$			
外部传感器输入电流时的有功功率精度 (PF=1)	DC: $\pm(0.1\% \text{ rdg.} + 0.2\% \text{ F.S.})$		DC: $\pm(0.1\% \text{ rdg.} + 0.2\% \text{ F.S.})$	
	0.1Hz~45Hz: $\pm(0.3\% \text{ rdg.} + 0.2\% \text{ F.S.})$		0.1Hz~45Hz: $\pm(0.3\% \text{ rdg.} + 0.2\% \text{ F.S.})$	
	45Hz~66Hz: $\pm(0.1\% \text{ rdg.} + 0.05\% \text{ F.S.})$		45Hz~66Hz: $\pm(0.1\% \text{ rdg.} + 0.05\% \text{ F.S.})$	
	66Hz~1kHz: $\pm(0.2\% \text{ rdg.} + 0.2\% \text{ F.S.})$		66Hz~1kHz: $\pm(0.2\% \text{ rdg.} + 0.2\% \text{ F.S.})$	
	1kHz~10kHz: $\pm(0.1\% \text{ rdg.} + 0.3\% \text{ F.S.}) \pm \{0.067*(f-1)\}\% \text{ rdg.}$		1kHz~10kHz: $\pm(0.1\% \text{ rdg.} + 0.3\% \text{ F.S.}) \pm \{0.067*(f-1)\}\% \text{ rdg.}$	
频率测量范围	数据更新周期	频率范围	数据更新周期	频率范围
	0.1 S	20Hz ≤ f ≤ 300kHz	0.1 S	20Hz ≤ f ≤ 300kHz
	0.25 S	10Hz ≤ f ≤ 300kHz	0.25 S	10Hz ≤ f ≤ 300kHz
	0.5 S	5.0Hz ≤ f ≤ 300kHz	0.5 S	5.0Hz ≤ f ≤ 300kHz
	1 S	2.0Hz ≤ f ≤ 300kHz	1 S	2.0Hz ≤ f ≤ 300kHz

型号	UTE310、UTE310G		UTE310H、UTE310HG	
频率测量范围	2 S	$1.0\text{Hz} \leq f \leq 300\text{kHz}$	2 S	$1.0\text{Hz} \leq f \leq 300\text{kHz}$
	5 S	$0.5\text{Hz} \leq f \leq 300\text{kHz}$	5 S	$0.5\text{Hz} \leq f \leq 300\text{kHz}$
	10 S	$0.2\text{Hz} \leq f \leq 300\text{kHz}$	10 S	$0.2\text{Hz} \leq f \leq 300\text{kHz}$
	20 S	$0.1\text{Hz} \leq f \leq 300\text{kHz}$	20 S	$0.1\text{Hz} \leq f \leq 300\text{kHz}$
	Auto	$0.1\text{Hz} \leq f \leq 300\text{kHz}$	Auto	$0.1\text{Hz} \leq f \leq 300\text{kHz}$
	注：UTE310H 和 UTE310HG 直接输入电流时，最大测量量程是 20kHz			
功率范围	75mW~12000W		15W~50KW	
功率因数的影响	当 $\lambda = 0$ 时： $45\text{Hz} \leq f \leq 66\text{Hz}$ ： $\pm S$ 的 0.2% f 最高到 100kHz 时： $\pm S$ 的 $(0.2+0.2 \times f)$ %，是参考值， f 的单位是 kHz 当 $0 < \lambda < 1$ 时： $(\text{功率读数}) \times [(\text{功率读数误差}\%) + (\text{功率量程误差}\%) \times (\frac{\text{功率量程}}{\text{视在功率显示值}}) + \{\tan\varnothing \times (\lambda = 0 \text{ 时的影响})\} \text{ \%}]$			
视在功率 S 的精度	电压精度+电流精度			
无功功率 Q 精度	视在功率精度+量程的 $(\sqrt{(1.0004 - \lambda^2)} - \sqrt{(1 - \lambda^2)}) \times 100\%$			
功率因数 λ 的精度	$\pm [(\lambda - \frac{\lambda}{1.0002}) + \cos\varnothing - \cos\{\varnothing + \sin^{-1}(\lambda = 0 \text{ 时功率因数的影响})\} / 100] \pm 1 \text{ 位}$ 电压和电流为额定量程， \varnothing 是电压与电流的相位差			
相位差 \varnothing 的精度	$\pm [\varnothing - \cos^{-1}(\frac{\lambda}{1.0002}) + \sin^{-1}\{(\lambda = 0 \text{ 时功率因数的影响}) / 100\}]$			
线路滤波器打开时	$f < 45\text{Hz}$ ：增加读数的 1% $45\text{Hz} \leq f < 66\text{Hz}$ ：增加读数的 0.3%			
温度系数	在 $5^\circ\text{C} \sim 18^\circ\text{C}$ 或 $28^\circ\text{C} \sim 40^\circ\text{C}$ 的范围内，增加读数的 $\pm 0.03\%/^\circ\text{C}$			
波形显示	显示电压/电流的波形			
线路滤波	标配			
频率滤波	标配			
谐波测量	最大可测 50 次谐波			
积分功能	可进行平均有功功率积分、电流积分			
数学运算	标配			
D/A 输出与控制	标配 4 通道数模转换输出			
通信接口	LAN、USB、RS-232(可选配 GPIB, 选配 GPIB 时, 型号为 UTE310G 或 UTE310HG)			

说明：表格中电压、电流、功率的精度是 CF=3 时的精度，CF=6 或 6A 时的量程误差是 CF=3 时量程误差的 2 倍。

3.5 前面板介绍

本节主要介绍 UTE300 系列数字功率计的前面板及按键功能，前面板如下所示。



UTE310





UTE310H

说明：

以上前面板照片中仅展示了 UTE310 与 UTE310H 两个型号，当用户购买的是装配 GPIB 通信接口时，对应铭牌上的型号将更换为 UTE310G 或 UTE310HG，默认配置 RS-232 接口，对应铭牌上的型号为 UTE310 或 UTE310H。

3.5.1 前板按键功能介绍

按键符号	按键功能
	电源开关键，按一次为“ON”电源接通，再按一次为“OFF”，此时电源关断
	通用功能键，根据显示屏对应的参数执行不同的功能

按键符号	按键功能
	向上/向下选择键，在参数设置时可进行向上/向下一项进行选择，为了方便描述，后面可能用【▲】【▼】键来表示这两个按键。
	向左/向右选择键，在设置参数时可进行向左/向右一项进行选择，常见为数值编辑时编辑位的移动、功能的开启/关闭和亮度的选择。为了方便描述，后面用【◀】【▶】键来表示这两个按键
	确认键，保存当前的设置并退出
	退出/返回键，可退出当前正在设置的界面，返回上一步
	编码器旋钮，在数值编辑时，顺时针旋转数值增加，逆时针旋转数值减少
	上档/本地功能键，按下该键再按下其他含有第二功能的按键则触发第二功能（在 PC 端控制设备时按该键可使用本地按键控制）
	常规参数测量功能键，该功能界面下包含页面-1、页面-2、页面-3 三种测量页面，每个页面最多可测量 24 种电参数
	谐波测量功能键，包含柱状图、列表两种形式显示谐波数值
	波形显示功能键：显示电压、电流的波形，并测量电压、电流的峰峰值
	积分功能键，可对平均有功功率、电流积分，支持积分模式设置
	按键锁，按下此键后进行其他任意按键操作无效，长按 1 秒解除按键锁定
	电压量程设置，按下此键，通过“▲、▼”选择所需的量程，再按“确认”键保存选择并退出设置（或等待 10S 自动保存并退出设置界面），第二功能为测量模式切换（DC/RMS/MN）
	电流量程设置，按下此键，通过“▲、▼”选择所需的量程，再按“确认”键保存选择并退出设置（或等待 10 秒后自动保存并退出设置界面），第二功能为零点校准
	最大值保持功能，始终保持最大值，测量出现比已保持的值更大时会更新数值为最大的
	数据保持功能，保持当前从输入端测量到的数据
	积分开始功能，按下此功能键开始积分
	积分停止，按下此键暂停积分，上档加此键为积分复位/积分值清零
	单次测量功能，在数据保持时，按下【单次】键测量一次，测量结束后继续保持测量数据
	功能设置键，包含同步源、线路滤波器、频率滤波器、峰值因数、数据更新时间、平均滤波、外部电流传感器、变比、量程跳跃和 D/A 等相关设置
	系统菜单键，子菜单包含系统信息、系统设置、串口设置/GPIB 设置、网络设置、U 盘

3.5.2 按键组合功能介绍




【上档 + 模式】：测量模式切换，按下【上档 + 模式】键切换一次，共 DC、RMS、MN 三种测量模式；

【上档 + 零点校准】：零点校准；

【上档 + 重置】：积分复位；

【上档 + 单次】：截屏

3.5.3 显示屏显示的内容及表示功能

显示的内容	功能描述
U-RANGE 15V 30V 150V 300V 600V 1000V	分别表示当前电压为固定量程 15V 30V 150V 300V 600V 1000V (CF=6 或 6A 时各量程是现在的二分之一)
U-AUTO 15V 30V 150V 300V 600V 1000V	分别表示当前电压为自动量程 15V 30V 150V 300V 600V 1000V (CF=6 或 6A 时各量程是现在的二分之一)
I-RANGE 5mA 10mA 20mA 50mA 100mA 200mA 500mA 1A 2A 5A 10A 20A 50A	分别表示当前电流为固定量程 5mA 10mA 20mA 50mA 100mA 200mA 500mA 1A 2A 5A 10A 20A 50A (CF=6 或 6A 时各量程是现在的二分之一)
I-AUTO 5mA 10mA 20mA 50mA 100mA 200mA 500mA 1A 2A 5A 10A 20A 50A	分别表示当前电流为自动量程 5mA 10mA 20mA 50mA 100mA 200mA 500mA 1A 2A 5A 10A 20A 50A (CF=6 或 6A 时各量程是现在的二分之一)
EXT1	表示电流测量选择的是传感器通道 EXT1 输入
EXT2	表示电流测量选择的是传感器通道 EXT2 输入
I-RANGE 2.5V 5V 10V	分别表示当前电流测量为 EXT1 通道的固定量程 2.5V 5V 10V (CF=6 或 6A 时各量程是现在的二分之一)
I-AUTO 2.5V 5V 10V	分别表示当前电流测量为 EXT1 通道的自动量程 2.5V 5V 10V (CF=6 或 6A 时各量程是现在的二分之一)
I-RANGE 50mV 100mV 200mV 500mV 1V 2V	分别表示当前电流为 EXT2 通道输入的固定量程 50mV 100mV 200mV 500mV 1V 2V (CF=6 或 6A 时各量程是现在的二分之一)
I-AUTO 50mV 100mV 200mV 500mV 1V 2V	分别表示当前电流为 EXT2 通道输入的自动量程 50mV 100mV 200mV 500mV 1V 2V (CF=6 或 6A 时各量程是现在的二分之一)
SCALE	表示已开启变比功能
L.F	表示已开启线路滤波
F.F	表示已开启频率滤波
RMS DC MN	分别表示测量模式为 RMS DC MN
SYNC.OFF	表示未设置同步源
SYNC.U	表示已设置电压为同步源
SYNC.I	表示已设置电流为同步源
	自动档降低量程的条件(表示电压测量值低于量程的 30%)，若电压量程已是最小量程，即使测量值低于量程的 30%也不会出现蓝色背景标识。
	CF=3 时：表示电压测量值处于量程的 30%~130%之间(不含 130%)，当选择的是 15V 量程时出现该标识表示电压测量值低于量程的 130% CF=6 时：表示电压测量值处于量程的 30%~130%之间，当选择的是 7.5V 量程时出现该标识表示电压测量值低于量程的 260% CF=6A 时：表示电压测量值处于量程的 30%~260%之间(不含 260%)，当选择的是 7.5V 量程时出现该标识表示电压测量值低于量程的 260%
	达到自动量程升量程的条件 CF=3 或 6 时：表示电压测量值处于量程的 130%~140%(不含 140%)， CF=6A 时：表示电压测量值处于量程的 260%~280%(不含 280%)

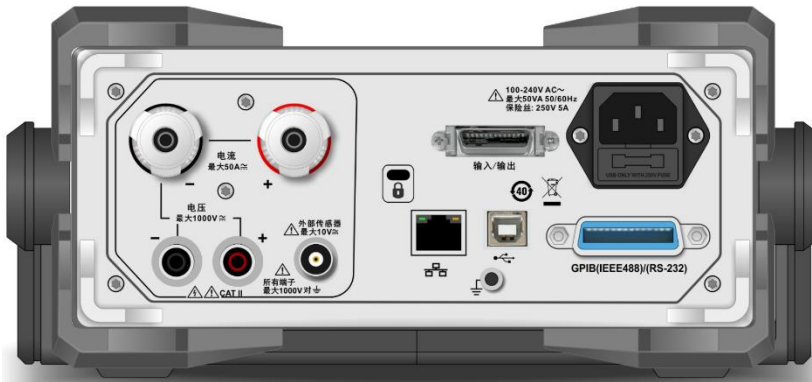
显示的内容	功能描述
	表示超量程： CF=3 或 6 时，表示电压测量值处于量程的 140%~300%（不含 300%） CF=6A 时：表示电压测量值处于量程的 280%~600%（不含 600%） 注意： UTE310H 和 UTE310H 的电压超过最大量程（1000V）的 1.08 倍（1080V）时，视为超量程。
	表示峰值超量程 CF=3 时：表示电压测量值大于或等于量程的 300%，对于 UTE310H 的最大量程，峰值超过 1800V 时，视为峰值超量程。 CF=6 或 6A 时：表示电压测量值大于或等于量程的 600%，对于 UTE310H 的最大量程，峰值超过 1800V 时，视为峰值超量程。
	自动档降低量程的条件（表示电流测量值低于量程的 30%），若电流量程已是最小量程，即使测量值低于量程的 30%也不会出现蓝色背景标识。
	CF=3 时：表示电流测量值处于量程的 30%~130%（不含 130%），当选择的是 5mA 量程时，表示电流测量值低于量程的 130% CF=6 时：表示电流测量值处于量程的 30%~130%（不含 130%），当选择的是 2.5mA 量程时，表示电流测量值低于量程的 130% CF=6A 时：表示电流测量值处于量程的 30%~260%（不含 260%）
	自动升量程的条件： CF=3 或 6 时：表示电流测量值处于量程的 130%~140%（不含 140%） CF=6A 时，表示电流测量值处于量程的 260%~280%（不含 280%）
	表示超量程： CF=3 或 6 时，表示电流测量值处于量程的 140%~300%（不含 300%） CF=6A 时，表示电流测量值处于量程的 280%~600%（不含 600%） 注意： 对于 UTE310H 和 UTE310HG 的最大电流量程，测量值超过量程的 110% 视为超量程（CF=6 或 6A 时为 220%）。
	表示峰值超量程 CF=3 时，表示电流峰值大于或等于量程的 300% CF=6 或 6A 时，表示电流峰值大于或等于量程的 600%
	表示按键音未打开（左图）/按键音已打开（右图）
	表示已接入网络连接
	表示已插入 U 盘设备

3.6 后面板介绍

UTE300 系列数字功率计的后面板结构上集成了电压、电流测量输入端子、仪器供电插座、D/A 输出与控制接口、RS-232/GPIB 通信接口、USB 通信接口、LAN 以太网通信接口、安全接地等多种接口，如下所示。







UTE310、UTE310G



UTE310H、UTE310HG

后面板各接口功能说明

序号	部件图片	功能描述
1		电压输入端, UTE310 和 UTE310G 最大测量电压 600V, UTE310H 和 UTE310HG 最大可测量电压 1000V
2		电流输入端, UTE310 和 UTE310G 最大允许输入电流 20A, UTE310H 和 UTE310HG 最大允许输入电流 50A
3		外部电流传感器输入接口, 选择 EXT1 时最大允许输入电压为 10V, 选择 EXT2 时最大允许输入电压为 2V
4		RS-232/GPIB 通信接口, UTE310 与 UTE310H 装配 RS-232 接口, UTE310G 与 UTE310HG 装配 GPIB 接口
5		D/A 输出及控制接口
6		USB 通信接口

序号	部件图片	功能描述
7		LAN 以太网通信接口
8		安全防盗锁孔
9		三线电源插座与保险丝，保险丝规格：AC 250V 5A
11		测量接地螺丝孔/滚花圆柱头一字槽螺丝

第四章 操作准备与线路连接

4.1 操作前准备

4.1.1 确定仪器供电电源

仪器的使用电压范围为交流 100V~240V (50/60Hz)，请确保供电电源在本仪器的额定电压范围内，并确保仪器接地良好。



警告

1. 请务必在开启电源前确认电源电压与供电电压是吻合的，否则会烧坏仪器。
2. 仪器应在推荐的工作条件下使用，千万不要在放有易燃，易爆品的地方使用仪器，在这种环境下使用任何电子设备或电子仪器都有可能引起安全伤害。

4.2 线路连接

UTE300 系列数字功率计仅支持对单项 2 线电源的测量，测量时可按照本小节中介绍的几种连线方式进行线路连接，并确保测量电压、电流在对应仪器的允许输入范围内。UTE300 系列功率计的电压测量有两种输入方式，电流测量有四种输入方式，功率测量一共有 8 种输入方式。如下表所示，第①、②、③、⑤、⑥、⑦为常用测量方式，第④和第⑧种不常用。

电压 \ 电流	输入方式			
	直接输入	CT 输入	EXT 输入	CT + EXT 输入
直接输入	①	②	③	④
VT 输入	⑤	⑥	⑦	⑧

说明：

VT：电压互感器、变压器

CT：输出电流型电流传感器，如电流互感器，电流输出型钳式电流传感器。

EXT：输出电压型电流传感器/分流器



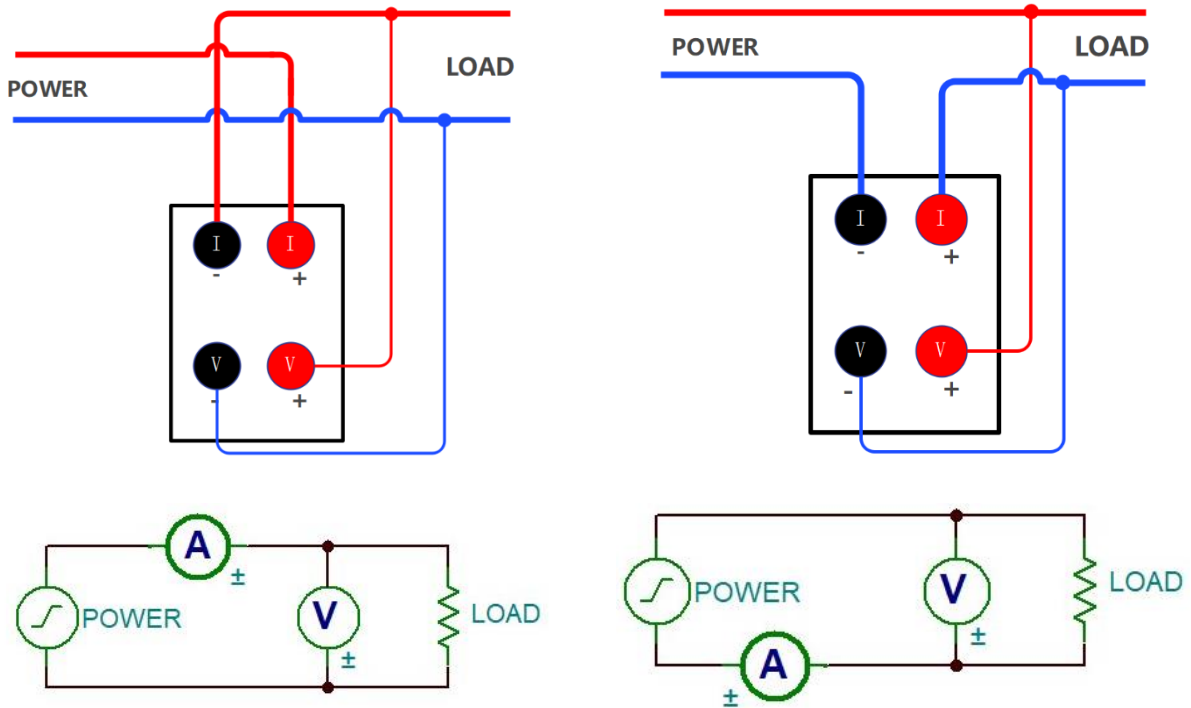
注意：

1. 负载电流沿以下接线图中较粗的导线流过, 因此这些导线要有足够大的安全载流量。
2. 在负载端接线时应关掉负载的供电电源与仪器的供电电源。
3. 当测量大电流/电压或电流包含高频成分, 接线时应特别注意可能会相互产生干扰和噪音问题。
4. 为避免杂散电容影响到测量结果, 测试导线应尽可能短。
5. 为减小对地的分布电容, 导线及接地线应尽可能远离仪器外壳。

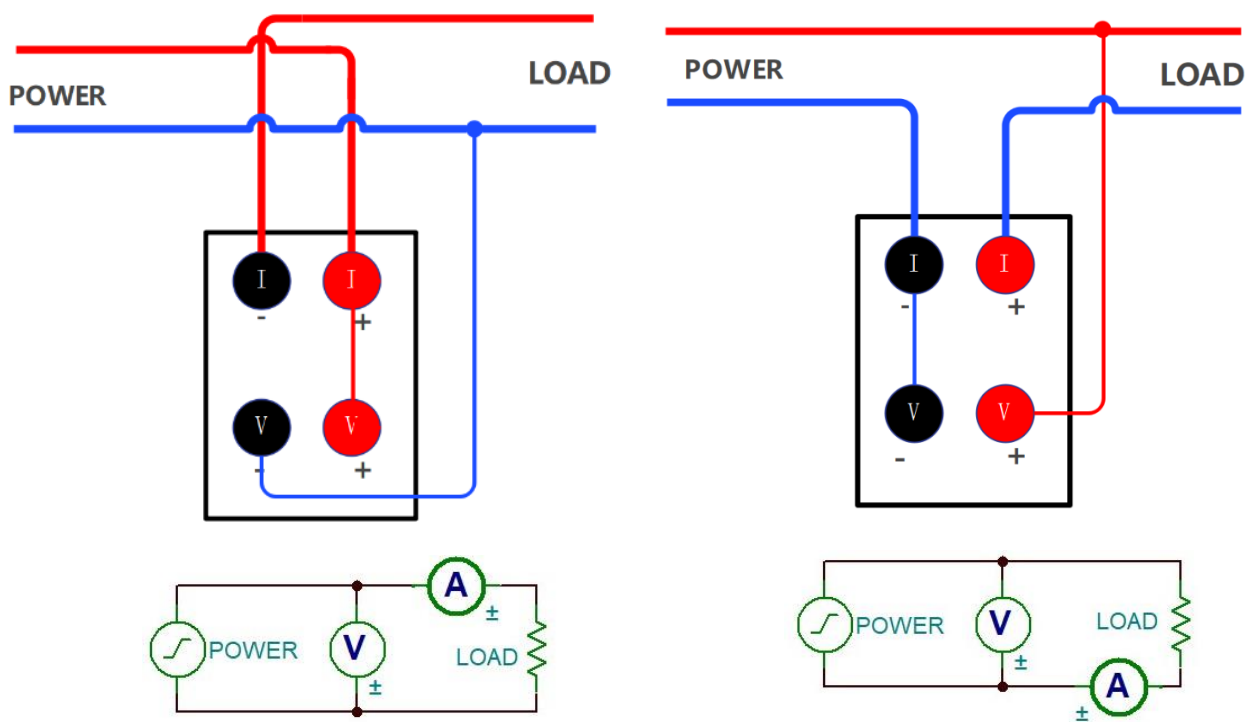
4.2.1 直接输入电压和电流的线路连接 (①)

当待测设备的电压和电流均在仪器测量范围内, 且接线方便时可使用该种接线方式进行线路连接, 使用该种接线方式需要将变比功能和传感器功能关闭。

- 所测信号电流较大时的线路连接原理图/示意图：



- 所测信号电流较小时的线路连接原理图/示意图：

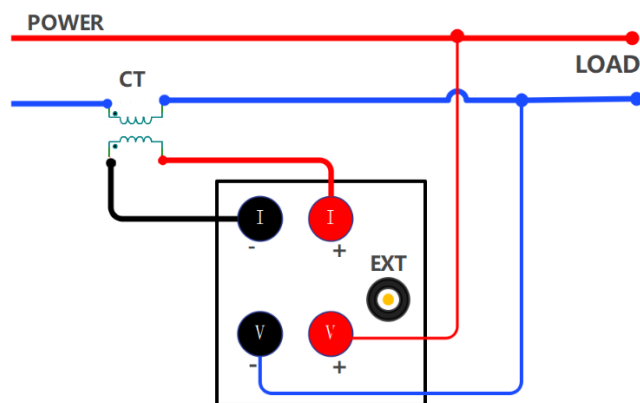


说明:

为尽可能减少杂散电容对测量结果的影响，测量可将功率计的电流输入端尽可能连接到离电源地最近的地方，线路连接尽量使用较粗较短的导线

4.2.2 直接输入电压与 CT 输入电流的线路连接 (②)

当待测设备的电压在仪器测量范围内而待测电流超过了功率计的最大允许输入电流时，可将电压直接接入功率计，电流通过电流互感器转换后再接入功率计测量，使用该种接线方式需要开启变比功能，并将电压比例和功率比例设置为 1，电流比例设置和电流互感器的变比对应。

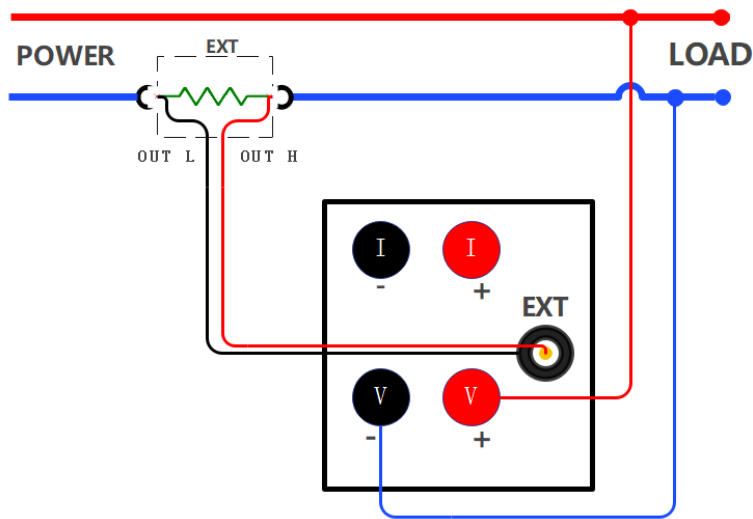


请勿使用裸露的导线和传感器，将 CT 接入电路时不要将 CT 的二次侧开路，否则 CT 的二次侧会产生高压，如果不小心中触碰到将有可能引发触电事故。

4.2.3 直接输入电压与 EXT 输入电流的线路连接 (③)

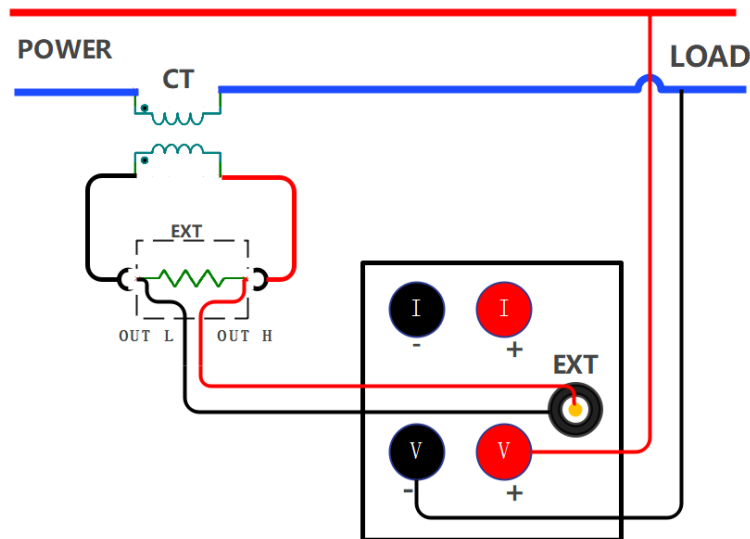
当待测设备的电压在仪器测量范围内而待测电流超过了功率计的最大允许输入电流时，可将电压直接接入功率计，电流通过电压输出型传感器转换后再接入功率计的传感器输入端测量，使用外部电流传感器

EXT 通道时，需选择合适的传感器通道且切换到合适的量程，并将传感器通道的系数设置与所用传感器的规格对应，该种测量方式的线路连接如下图所示：



4.2.4 直接输入电压与 (CT+EXT) 输入电流的线路连接 (④)

当待测设备的电压在仪器测量范围内，待测电流超过了功率计的最大允许输入电流，且单独使用电流互感器或者电压输出型电流传感器测量也不在电流测量允许范围内时，可将电压直接接入功率计，电流通过互感器转换为较小的电流，再使用电流传感器/分流器来测量即可。使用该测量方式测量需将变比打开，将电压比例和功率比例设置为 1，将电流比例设置与电流互感器对应，并将传感器通道打开，传感器的系数设置与所用传感器的规格对应。该种测量方式的线路连接如下图所示：



警告：

使用该种接线方式测量时，请先将 CT 的二次侧与 EXT 的输入端相连再将 EXT 的输出接入仪器的传感器输入通道，最后再将 CT 接入待测电路中。

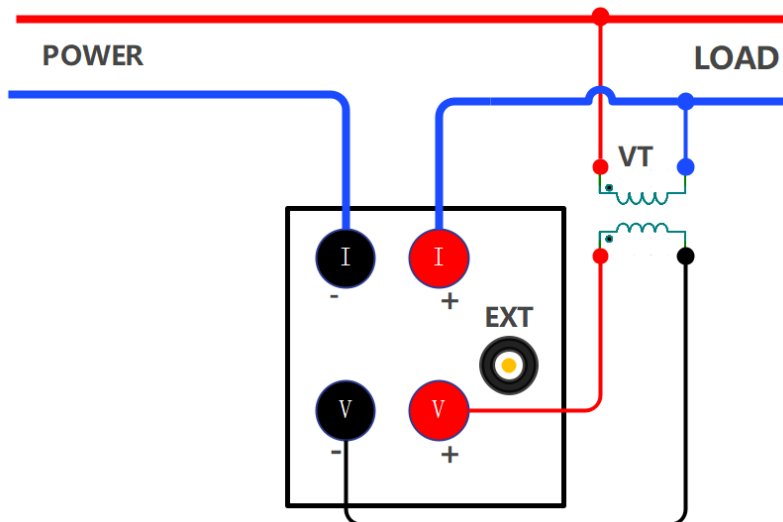


注意：

该种测量方式测量的准确度非常依赖外部传感器的精度，同等精度的电流传感器若使用该测量方式测量，测出来的数据误差将被放大，非特殊情况不建议使用该种测量方式测量。

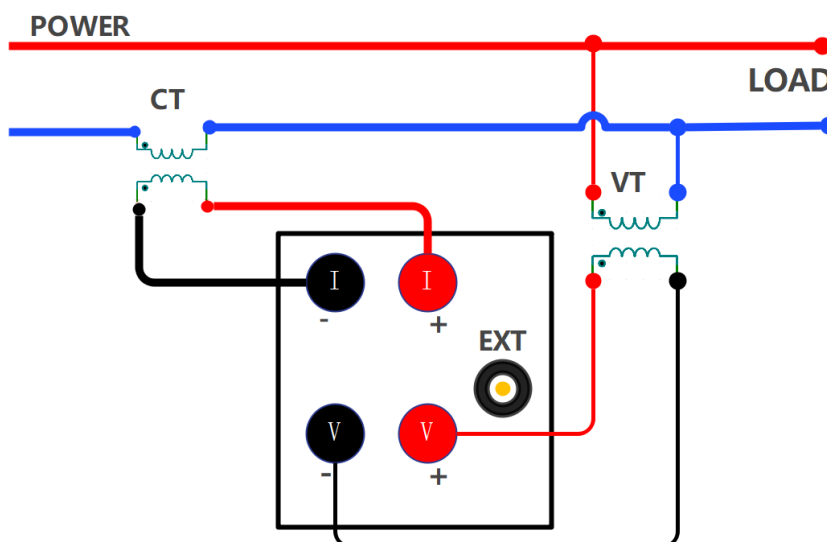
4.2.5 VT 输入电压与直接输入电流的线路连接 (⑤)

当待测设备的最大电压超过仪器的最大测量值，测量电流在功率计的测量范围内，需要使用 VT 电压转换器/变压器对电压进行转换再测量，测量时将变比功能打开并将电压比例设置与 VT 的变比对应，该测量方式的线路连接如下图所示



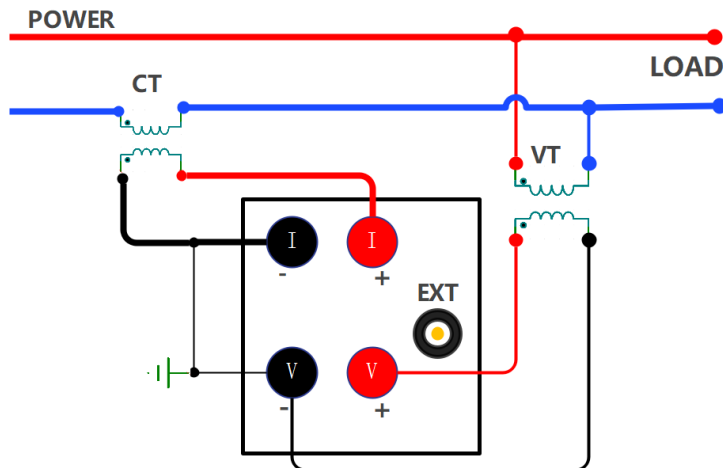
4.2.6 VT 输入电压与 CT 输入电流的线路连接 (⑥)

当测量对象的最大电流值和最大电压超过仪器的最大测量量程，需要使用电流互感器/转换器、电压互感器/转换器进行转换后再测量，测量时将电流互感器的二次侧端子连接到功率计的电流输入端子，将电压互感器二次侧端子连接到功率计的电压输入端子，最后再将电压、电流转换器接入待测电路中，并将电压比例和电流比例设置与所有互感器的变比对应，线路连接示例如下图所示

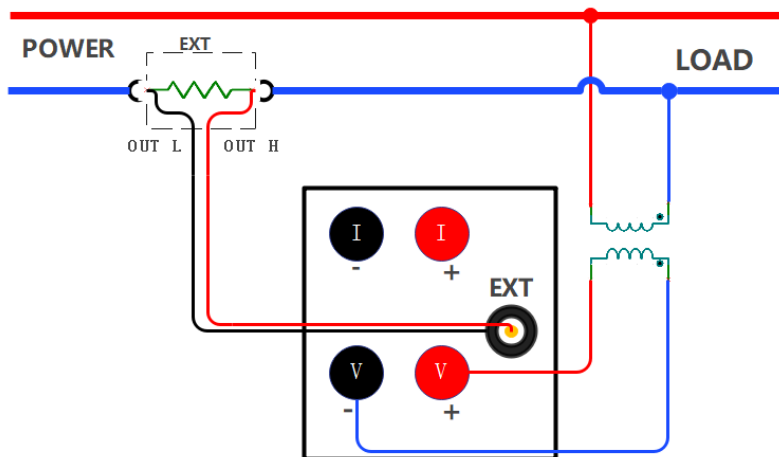


互感器的二次侧会有高压，使用传感器时，在一次侧接通电路的状态下，请注意避免互感器的二次侧开路或裸露，否则会很危险。为确保安全，请将互感器的二次侧公共端口接

地，如下所示



4.2.7 VT 输入电压与 EXT 输入电流的线路连接 (⑦)



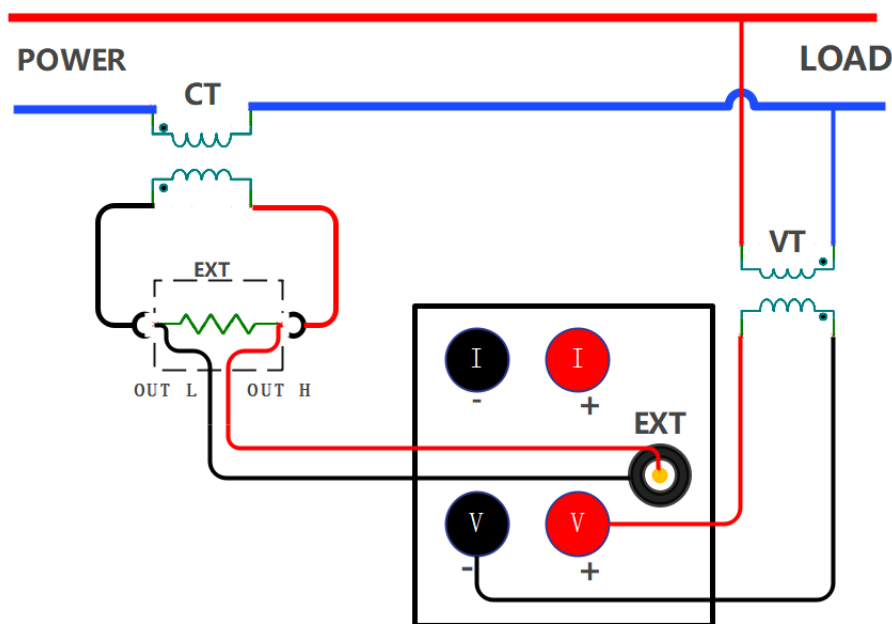
警告

使用裸露的传感器非常危险，很可能因意外触碰而发生触电事故。请确保使用的传感器壳体是完好的，确保传感器的通电部位与盒子绝缘且对测量电路的使用电压有足够的耐压能力；

使用分流器(EXT)测量时，请务必在断开测量电路的状态下接线，通电时分流器上有电压，切勿触摸它。

4.2.8 VT 输入电压与 (CT+EXT) 输入电流的线路连接 (⑧)

该种测量方式测量的准确度非常依赖外部传感器的精度，同等精度的电流传感器若使用该测量方式测量，测出来的数据误差将比单独使用一个电流传感器的误差要大，非必须场合不建议使用该种方式测量。



警告

使用分流器或钳型电流传感器时，请充分掌握测量电路的电压和钳型电流传感器的规格、操作方法，检查是否存在危险因素(如触电)；

使用外部传感器输入端子时，请勿用手触碰电流输入端子或连接测量电缆。打开连接在外部传感器输入端子上的测量电路的电源后，电流输入端子上会产生测量电路的电压，很危险；

请使用具有安全接口构造的连接器的连接本仪器外部传感器输入端子。连接器万一有脱落，在导电部位会产生电压，非常危险。

4.2.9 仪器供电连接

首先插上仪器后面板上的电源插座，并使用规定的仪器电源电压，电源插座上应带地线。检查接线正确无误后，打开位于仪器前面板的仪器开关，仪器进入测量状态。



注意

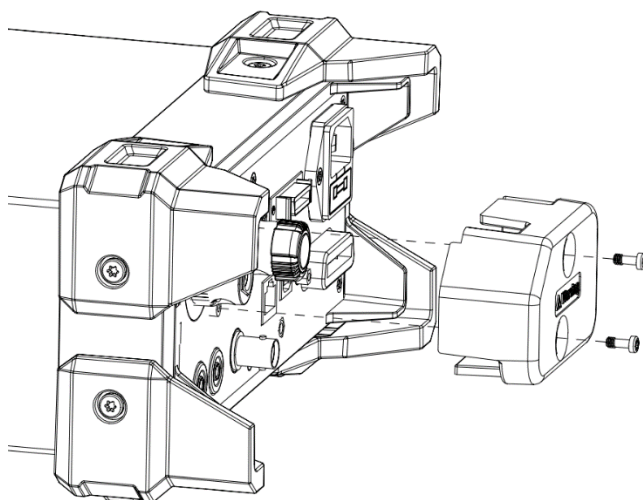
为确保仪器测量数据稳定，仪器应热机 30 分钟后可开始测量，切断仪器电源后，应等待 5 秒以上才能再次上电，严禁在短时间内反复开关电源，否则将会使仪器寿命缩短，且有可能引起仪器故障。在使用完毕后，请关闭仪器电源，并拔下插头，以防可能的雷击造成仪器的损坏。



警告

当使用到电流输入端子（第①、②、⑤、⑥种连线）测量时，在完成线路连接之后应锁好保护盖，防止因操作不当意外触碰到端子而导致触电，且测试线的裸露部分必须全部被保护盖罩住。保护盖的安装方

向及位置如下所示



第五章 测量设置

5.1 量程设置

5.1.1 电压量程设置

步骤

1. 在任意测量界面，按【电压】键弹出电压量程选择窗口；
2. 按【▲】或【▼】键选择需要切换的电压量程；
3. 按【确认】键保存所选电压量程并退出量程选择窗口，或等待 10s 自动保存并退出。

说明

UTE310 和 UTE310G 可供选择的电压量程有 Auto、15V、30V、60V、150V、300V、600V (CF=3)；
UTE310H 和 UTE310HG 可供选择的电压量程有 Auto、15V、30V、60V、150V、300V、600V、1000V (CF=3)；
Auto 表示自动量程；
CF=6 或 6A 时，所有量程会减小为原来的一半，即：
UTE310 和 UTE310G 可选 Auto、7.5V、15V、30V、75V、150V、300V
UTE310H 和 UTE310HG 可选 Auto、7.5V、15V、30V、75V、150V、300V、500V

5.1.2 电流量程设置

步骤

1. 在任意测量界面，按【电流】键弹出电流量程选择窗口；
2. 按【▲】或【▼】键选择需要切换的电流量程；
3. 按【确认】键保存所选的电流量程并退出量程选择窗口或等待 10s 保存所选电流量程并退出量程选择窗口。

使用电流输入端直接测量时

UTE310 和 UTE310G 可供选择的电流量程有 Auto、5mA、10mA、20mA、50mA、100mA、200mA、500mA、1A、2A、5A、10A、20A。
UTE310H 和 UTE310HG 可供选择的电流量程有 Auto、1A、2A、5A、10A、20A、50A。
显示界面会同步显示当前选择的电流量程。
Auto 表示自动量程；

CF=6 或 6A 时，所有量程会减少为原来的一半，即：

UTE310 和 UTE310G 可供选择的电流量程有 Auto、2.5mA、5mA、10mA、25mA、50mA、100mA、250mA、500mA、1A、2.5A、5A、10A。

UTE310H 和 UTE310HG 可供选择的电流量程有 Auto、500mA、1A、2.5A、5A、10A、25A。

使用电流传感器通道测量时

使用 Ext1 时，可供选择的量程有 Auto、2.5V、5V、10V。

使用 Ext2 时，可供选择的量程有 Auto、50mV、100mV、200mV、500mV、1V、2V。

显示界面会同步显示当前选择的电流量程。

Auto 表示自动量程；

CF=6 或 6A 时，所有量程会减少为原来的一半，即：

使用 Ext1 时，可供选择的量程有 Auto、1.25V、2.5V、5V。

使用 Ext2 时，可供选择的量程有 Auto、25mV、50mV、100mV、250mV、500mV、1V。

5.1.3 量程切换

手动量程

设置为手动量程时，即使输入信号大小发生变化，所选择的量程也不会改变。

自动量程 (Auto)

当设置为自动量程时，仪器根据输入信号大小自动切换量程。

电压量程自动升档

当满足下面任意一个条件时电压量程自动升档。

- 电压测量值 U_{rms} 超过额定量程的 130% (CF=3 或 6)
- 电压测量值 U_{rms} 超过额定量程的 260% (CF=6A)
- 瞬时采样电压或电压峰值 U_{pk} 超过额定量程约 300% (CF=3)。
- 瞬时采样电压或电压电压峰值 U_{pk} 超过额定量程约 600% (CF=6 或 6A)。

电压量程自动降档

当满足下面任意一个条件时电压量程降档。

- 电压测量值 U_{rms} 小于等于额定量程的 30%且小于上一个量程的 125%，同时电压峰值 U_{pk} 小于等于上一个量程的 300% (CF=3)
- 电压测量值 U_{rms} 小于等于额定量程的 30%且小于上一个量程的 125%，同时峰值因数 U_{pk} 小于等于上一个量程的 600% (CF=6 或 6A)

电流量程升档

当满足下面任一个条件时电流量程升档。

- 电流测量值 I_{rms} 超过额定量程的 130% (CF=3 或 6)。
- 电流测量值 I_{rms} 超过额定量程的 260% (CF=6A)。
- 瞬时采样电流或电流峰值 I_{pk} 超过额定量程约 300% (CF=3)。
- 瞬时采样电流或电流峰值 I_{pk} 超过测量量程约 600% (CF=6 或 6A)。

电流量程降档

当满足下面任意一个条件时电流量程降档。

- 电流测量值 I_{rms} 小于等于额定量程的 30%且小于上一个量程的 125%，同时电流峰值 I_{pk} 小于等于上一个量程的 300% (CF=3)
- 电流测量值 I_{rms} 小于等于额定量程的 30%且小于上一个量程的 125%，同时电流峰值 I_{pk} 小于等于上一个量程的 600% (CF=6 或 6A)

5.2 测量模式设置

UTE300 系列数字功率计有三种测量模式，用户可根据测量的信号类型或者需要显示的值而设置不同的测量模式，在“页面-3”中，对应参数会根据当前的测量模式来显示。

设置步骤

1. 按下【上档】键再按【电压/模式】键切换测量模式；
2. 重复第 1 步的动作即可循环切换测量模式，可选的模式有 RMS、DC、MN；

说明

在不同的测量模式下，电压、电流显示值的类型如下表

测量模式	电压	电流
RMS	显示真有效值	显示真有效值
DC	显示简单平均值	显示简单平均值
MN	显示校准平均值	显示真有效值

RMS: 选择此模式显示电压电流的真有效值，计算公式如下。

$$\sqrt{\frac{1}{T} \int_0^T f(t)^2 dt}$$

f(t): 输入信号

T: 输入信号的周期

DC: 输入直流电压电流时选择此模式，对输入输入信号进行简单平均，计算公式如下。

$$\frac{1}{T} \int_0^T f(t) dt$$

f(t): 输入信号

T: 输入信号的周期

MN: 选择此模式，显示校准到有效值的整流平均值，计算公式如下。

$$\frac{\pi}{2\sqrt{2}} \times \frac{1}{T} \int_0^T |f(t)| dt$$

f(t): 输入信号

T: 输入信号的周期

5.3 测量菜单及设置

功率计的常规测量菜单中一共配置三种显示页面，即“页面-1”、“页面-2”、“页面-3”，用户可以根据测量需求选择不同的显示页面进行测量，其中“页面-3”根据测量模式显示对应的值，测量界面如下图所示



5.3.1 页面-1 介绍及设置

按下【测量】键选择常规测量功能（测量键功能指示灯被点亮），默认显示的是“页面-1”，“页面-1”中一共有四个测量界面，四个显示界面之间通过【◀】或【▶】键来切换。

第一个界面主要显示的参数是电压（如电压有效值/ U_{rms} 、电压校准平均值/ U_{mn} 、电压直流分量/ U_{dc} 、电压交流分量/ U_{ac} 、电压正峰值/ U_{pk+} 和电压负峰值/ U_{pk-} ）；

第二个界面主要显示的参数是电流（如电流有效值/ I_{rms} 、电流校准平均值/ I_{mn} 、电流直流分量/ I_{dc} 、电流交流分量/ I_{ac} 、电流正峰值/ I_{pk+} 和电流负峰值/ I_{pk-} ）；

第三个界面主要显示功率（如平均有功功率/ P 、视在功率/ S 、无功功率/ Q 、平均有功功率正峰值/ P_{pk+} 和平均有功功率负峰值/ P_{pk-} ）和功率因数/ PF ；

第四个界面可显示的测量参数有电压频率/ f_U 、电流频率/ f_I 、电压峰值因数/ U_{cf} 、电流峰值因数/ I_{cf} 、相位角/ Φ 、同步源频率/ f_{syn} 。

每个测量界面还可以任意设置一个参数作为主参数显示（以蓝色背景大号字体显示），可通过对应界面下的【配置】键来设置，各界面显示如下图所示，



第一个界面



第二个界面



第三个界面



第四个界面

5.3.2 页面-2 介绍及设置

按【测量】键进入测量菜单中，再按下“页面-2”键即可切换到“页面-2”测量界面，该页面一共有两个显示界面，两个界面之间可通过【◀】或【▶】键来进行切换，当用户需要同时观察多项参数的时候可选择“页面-2”进行测量。如下图所示：



第一个界面



第二个界面

5.3.3 页面-3 介绍及设置

“页面-3”支持显示 A、B、C、D 四个区域，每个区域可独立设置与显示，该页面中可根据不同的测量模式抽取不同的电压或电流值进行显示，例如 DC 模式下的 U 显示的是电压的直流分量，RMS 模式下 U 显示的是电压的真有效值。用户还可以根据需求对参数进行数学运算，将 A、B 区显示的参数进行运算后显示在 C 区中。按【测量】键进入测量菜单，再按下页面-3 下方的功能键即可切换到页面-3 显示，如下图所示



在选择页面-3 显示时，测量窗口会增加 F4、F5、F6 三个位置对应的功能指示，为方便描述，本小节分别使用 F4、F5、F6 来描述其对应位置的功能

说明：

F4: 选项，循环按下“F4”依次显示选项-A、选项-B、选项-C、选项-D，分别表示选中显示区 A、B、C、D，此时按下功能键“F5”可对选中区域显示的参数进行选择，窗口被选中时边框会由原来的白色变成红色边框；

F5: 功能，切换显示的参数，当 C 区选中 math 时，C 区显示的参数是 A 区和 B 区的运算结果，数学运算公式由“F6”中的数学公式决定；

F6: 循环按下“F6”会循环显示 CF_U(电压峰值因数)、CF_I(电流峰值因数)、A+B、A-B、AxB、A/B、A/BB、AA/B、AV_P(积分时的平均有功功率，积分开始/停止状态才会显示平均有功功率具体

的值)。

● 数学运算应用举例

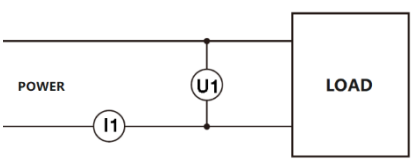
AxB: 显示 A 区与 B 区相乘的结果

在视图-3 显示风格模式下, 若希望 C 区显示视在功率 S, 可以运用该功能, 如下表:

A 显示区	B 显示区	C 显示区	接线方式
U	I	$U \cdot I = S$	不限

A/B: 显示 A 区与 B 区相除的结果

计算阻抗的绝对值 $|Z|$ 时:

A 显示区	B 显示区	C 显示区	接线方式
U	I	$\frac{U}{I} = Z $	

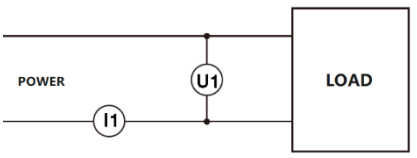
A/BB: 显示 A 区与 B 区的平方相除的结果

计算阻抗 (Z)、电阻 (R) 或电抗 (X) 时:

A 显示区	B 显示区	C 显示区	接线方式
S	I	$\frac{S}{I^2} = Z $	任意
P	I	$\frac{P}{I^2} = R$	
Q	I	$\frac{Q}{I^2} = X $	

AA/B: 显示 A 区的平方与 B 区相除的结果

计算电阻 (R) 时:

A 显示区	B 显示区	C 显示区	接线方式
U	P	$\frac{U^2}{P} = R$	

5.4 谐波测量

UTE300 系列功率计的谐波测量功能完全符合谐波测量国际标准 IEC61000-4-7:2002, 根据基波频率, 电压、电流、功率分别可测量到最多 50 次谐波, 无论是总谐波失真 (THD), 还是基波成分、各次数的谐波含量、相位差、谐波失真因数等均可测量。另外, 谐波分析次数的上限值可在 1~50 次之间自由设置, 对

THD 运算上限次数有规定的场合也可按照其规格进行运算。

注：IEC61000-4-7:2002 标准严格规定了谐波计算方法，如时间窗、同步、窗函数等，指定了标准测量仪器的性能。

UTE300系列功率计的谐波测量有两种显示模式，一种是柱状图另一种是列表，默认是以柱状图的形式显示，如下图所示



柱形图显示模式



列表显示模式

说明：

在列表显示模式下，如果没有输入信号或者谐波测量异常（没有分析到的次数），各次谐波值显示为-----，例如在 IEC 模式下，第 41~50 次谐波显示为-----，其余次数按照实际谐波含量显示。

5.4.1 柱状图显示谐波

在柱状图模式下可以同时显示各次谐波 RMS 值与谐波失真因数（谐波含有率），通过【◀】或【▶】键来选择需要测量的谐波次数，选择后可查看当前次数谐波的频率、RMS 值与失真因数（畸变率），通过循环按下功能键来切换显示的参数，该模式下共有三种参数，即

电压谐波，可测量 1~50 各次谐波成分的电压频率、RMS 值、失真因数和总谐波失真因数；

电流谐波，可测量 1~50 各次谐波成分的电流、RMS 值、失真因数和总谐波失真因数；

功率谐波，可测量 1~50 各次谐波成分的平均有功功率的频率、RMS 值、功率因数、失真因数。



电压界面



电流界面



功率界面

5.4.2 列表显示谐波

LIST 模式下可以显示 1~50 各次谐波成分的 RMS 值、谐波失真因数和电压电流的相位角，如下图所示



显示各次谐波电压、电流、功率的 RMS 值



显示各次谐波失真因数

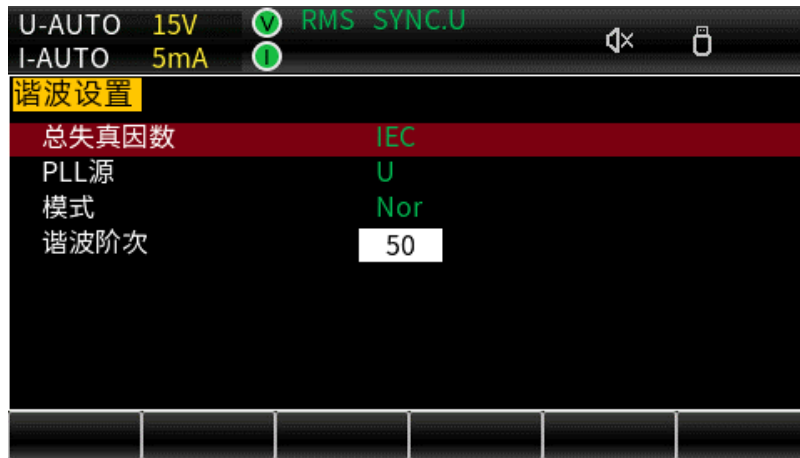


显示各次谐波电压、电流的相位角

以上界面中通过按下【◀】或【▶】键来切换显示模式（显示谐波含有量或谐波含有率），通过【▲】【▼】键翻页显示不同阶数的谐波成分。

5.4.3 谐波设置

谐波设置功能菜单中，可设置总谐波失真因数 THD 的计算公式、PLL 源、谐波模式和最大谐波分析次数。在谐波测量界面按下“设置”键进入谐波设置，设置界面如下图所示



- **总失真因数**

UTE300 系列功率计谐波测量的总谐波失真因数计算公式有两种，即 IEC 和 CSA，默认为 IEC。

IEC: 计算第 2~50 次谐波成分的 RMS 值相对于基波 RMS 值的比例，计算公式如下

$$THD = \frac{\sqrt{\sum_{k=2}^n (C_k)^2}}{C_1}$$

CSA: 计算第 2~50 次谐波成分的 RMS 值与第 1~50 次谐波成分 RMS 值的比值，计算公式如下：

$$THD = \frac{\sqrt{\sum_{k=2}^n (C_k)^2}}{\sqrt{\sum_{k=1}^n (C_k)^2}}$$

C_1 : 基波成分；

C_k : 基波和谐波成分；

k : 谐波分析次数；

n : 谐波分析次数最大值，该值由 PLL 源的基波频率决定。

- **PLL 源**

启用谐波测量功能需要选择 PLL 源，用于确定基波的频率，基波频率是谐波测量的基准。系统默认的 PLL 源为 U（电压频率）。设置的 PLL 源的信号周期要和被执行谐波测量的信号周期相同，应选择畸变较少的输入信号作为 PLL 源信号，这样方可保证谐波测量的稳定。

- **谐波模式**

用户可以选择 Nor（普通模式）或 IEC 模式，在不同的测量模式下测量的时间窗和 FFT（快速傅里叶变换）计算点数不同。在谐波设置界面按【▲】【▼】键选择模式项，再按下【◀】或【▶】键选择 Nor 或 IEC 模式。

Nor 模式: 采用固定的 1024 点进行 FFT 计算，随着基波频率的调整，测量方法如下表所示

基波频率 (f)	采样率	窗口宽度	分析次数上限
$10\text{Hz} \leq f < 75\text{Hz}$	$f \times 1024$	1	50
$75\text{Hz} \leq f < 150\text{Hz}$	$f \times 512$	2	32
$150\text{Hz} \leq f < 300\text{Hz}$	$f \times 256$	4	16
$300\text{Hz} \leq f < 600\text{Hz}$	$f \times 128$	8	8
$600\text{Hz} \leq f \leq 1200\text{Hz}$	$f \times 64$	16	4

IEC 模式：（按 IEC61000-4-7:2002 标准进行测量）：使用 200ms 的时间窗进行 FFT 计算，THD 计算的最大次数为 40 次，测量方法如下表所示

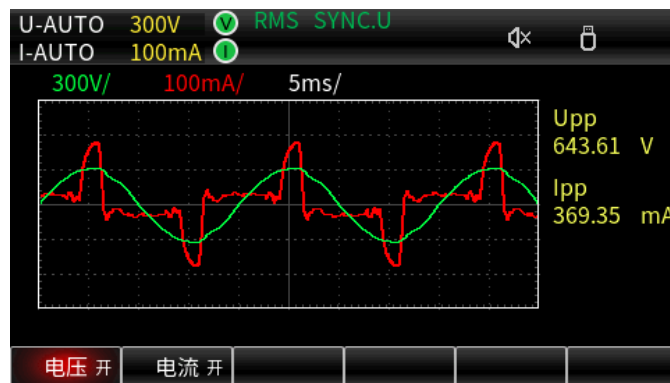
信号系统	采样率	窗口宽度	分析次数上限
50Hz 系统	$f \times 512$	10	40
60Hz 系统	$f \times 512$	12	40

● 谐波阶次

用户可选择谐波测量次数的上限，设置上限的范围是 1~50 次。由于谐波次数的上限取决于基波频率：当基波频率为 50Hz 时，谐波分析次数上限为 50 次；基波频率为 1.2kHz 时，谐波分析次数的上限为 4

5.5 波形显示

UTE300 系列数字功率计支持波形显示功能，可以将电压电流的波形显示出来，显示栅格的数量为 300，在波形显示模式下可测量电压和电流的峰峰值，如下图所示



- 电压开：启用电压波形显示
- 电压关：禁用电压波形显示
- 电流开：启用电流波形显示
- 电流关：禁用电压波形显示

5.5.1 显示时间轴

用户可以通过旋转编码器开关来调整显示的时间轴，从而观察到多个信号周期的波形，可选择的时间轴有 100us/div、200us/div、500us/div、1ms/div、2ms/div、5ms/div、10ms/div、20ms/div、50ms/div、100ms/div、200ms/div、500ms/div、1s/div、2s/div

5.5.2 显示垂直轴

功率计波形显示的垂直轴刻度是仪器自动选择的，用户无法通过按键设置来改变，电压、电流的垂直轴刻度为（额定量程/3）/div

5.6 积分

功率计支持平均有功功率积分和电流积分，积分时可以显示积分值和积分时间。仪器共有三种积分模式，即手动积分、标准积分和循环积分。各积分界面如下所示



手动模式下 功率积分



标准模式下 功率积分



循环积分模式下 电流积分

模式：积分模式可以选择标准或循环，默认为标准

状态：积分状态包含开始、停止、复位三种状态，

开始：表示正在积分

停止：表示已停止积分

复位：表示已经重置积分时间和积分值

设定时间：

用户可根据测试需求自行设定该时间，达到设定的时间后仪器会停止积分或进入下一个积分周期，该参数最大可设置 10000:00:00

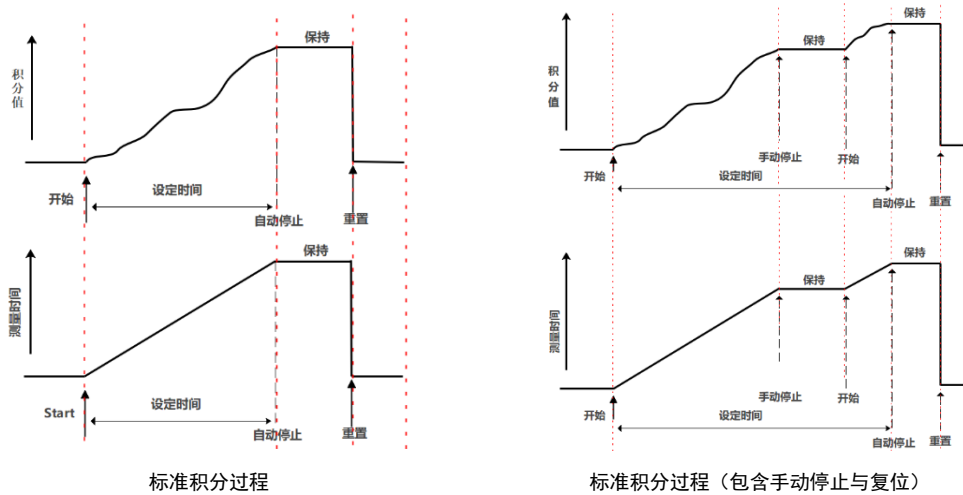
测量时间：

测量时间在积分的时候才开始计时，它表示积分的实际时间，最大可显示 10000:00:00

5.6.1 标准积分

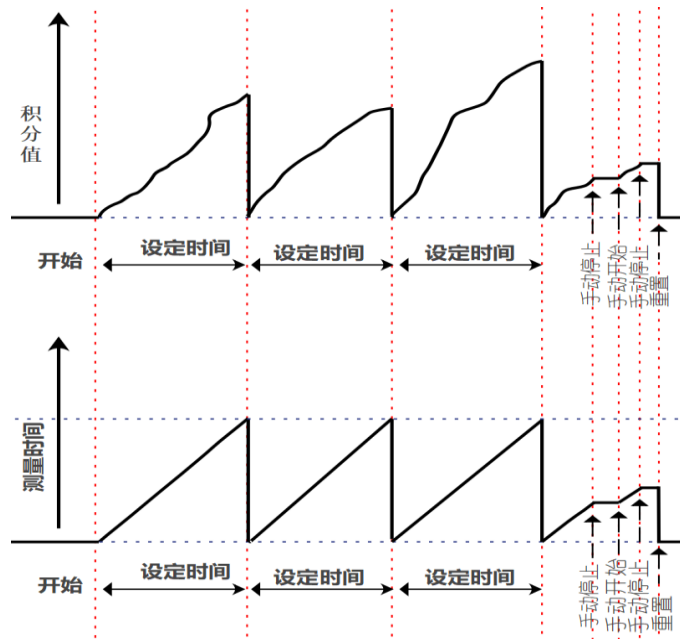
UTE300 系列功率计的积分模式默认为“标准”，在标准积分模式下，将积分定时器的时间设置为 00000:00:00（0 时 0 分 0 秒）则自动切换为手动积分模式，在手动积分模式下，用户只能通过按键操

作来实现积分的开始、停止与复位，当积分时间达到最大值（10000：00：00）或积分达到最大/最小显示值会自动停止积分。设定时间等于或大于 1 秒后，该模式就是标准积分，在标准积分模式下只能进行单次积分，即积分时间达到设定时间后自动停止积分。按下【启动】键开始积分，按【停止】键停止积分，此时如果积分时间没有达到设定的时间，再次按下【启动】键将会继续积分，积分时间达到设定的定时器时间后自动停止积分并保持积分值和积分时间，此时按下组合键【上档 + 复位】复位积分值和积分时间，再次按下【启动】键开始下一次积分。标准积分模式的积分示意图如下所示



5.6.2 循环积分

在循环积分模式下，积分时间等于设定时间后积分时间和积分值会自动清零，并重新开始新一轮积分。设置方法为：在积分界面按下【设置】键进入积分模式设置，通过按【◀】或【▶】键来切换模式，再通过按【▼】键跳转到设定定时器时间，在编辑定时器时间时，通过旋转编码开关来增加或减少数值，设置完成后按【确认】键保存设置的参数。循环积分模式（包含手动停止、开始、复位过程）的积分示意图如下所示



设定时间: 积分定时器的时间

测量时间: 积分时间



循环积分模式的设定时间不能为 0，设定时间为 00000:00:00 的时候，若尝试按下【启动】键启动积分，仪器会弹出“连续模式积分时间必须大于零”的提示窗口，且积分不被执行

5.6.3 积分模式对比

三种积分模式对比如下表

积分模式	积分启动的条件	积分停止的条件	积分保持	重复积分
手动积分	按下按键【启动】启动积分	按下【停止】键停止积分	保持积分时间和积分停止时的积分值，直到按下【复位】键	/
		当积分值达到最大值或最小值即可停止积分 说明: 最小值为负值		
标准积分	按下按键【启动】启动积分	测量时间达到最大值停止积分		
		按下【停止】键停止积分		
循环积分	按下按键【启动】启动积分	测量时间等于设定时间停止积分	/	
		积分值达到最大值或最小值即停止积分 说明: 最小值为负值		
		当积分值达到最大值或最小值即可停止积分 说明: 最小值为负值		测量时间等于设定时间时重复启动积分，循环往复

积分模式	积分启动的条件	积分停止的条件	积分保持	重复积分
	当积分时间达到积分定时器的设定时间，自动复位积分值和积分时间，重新开始新一轮积分	当积分值达到最大值或最小值即可停止积分 说明： 最小值为负值		
		按下停止键即可停止积分		

5.6.4 积分的方法

积分时，测量模式不同，积分的计算方法不同，若测量模式为 DC，则功率与电流的瞬时值被积分；当测量模式被设置为 RMS 时，则对每个数据更新时间里测得的电流值执行积分，如下表所示

功率积分	RMS	$\sum_{i=1}^n U_i \times I_i$
	MN	
	DC	
电流积分	RMS	$\sum_{I=1}^N I_I$
	MN	
	DC	$\sum_{i=1}^n I_i$

U_i : 电压的瞬时值

I_i : 电流的瞬时值

I_I : 每个数据更新周期测到的电流值

n : 数据采样的点数

N : 数据更新的个数

5.6.5 积分设置

积分设置前请确保积分状态处于复位，否则将不能进行积分的相关设置

● 设置积分模式

1. 在积分界面按下“设置”键，此时模式选项中的字符被蓝色背景填充，如下如所示；



2. 通过按下【◀】或【▶】键选择“循环”或“标准”模式；
3. 按【确认】键保存选择的模式并退出设置状态。

● 设定时间

1. 在积分界面按下“设置”键,再通过【▲】或【▼】键选择“设定时间”选项，此时可被编辑的数据位会变为黑色底纹填充，如下图所示；



00001 : 00 : 20
 小时 分钟 秒钟

2. 通过旋转编码器旋钮来增加或减少数值；
3. 编辑好数值之后按下【确认】键保存设置并退出设置界面；

● 查看积分值

为了方便描述，此处对仪器显示屏下方的功能键描述进行局部自定义，并在该小节使用新定义的按键名称来描述对应的按键，各功能键对应的定义如下图所示：



1. 在积分界面按“F1”键切换到瓦时(功率积分)或安时(电流积分)；
2. 按“F2”键切换大号字体显示的参数；

WP：功率积分的总瓦时
 WP+：功率积分的正瓦时
 WP-：功率积分的负瓦时
 q：电流积分的总安时
 q+：电流积分的正安时
 q-：电流积分的负安时

5.6.6 积分操作

1. 开始积分

按下【启动】键，开始积分，【启动】状态指示灯点亮，测量界面的状态显示“开始”

2. 停止积分

按下【停止】键，停止积分，【启动】按键指示灯熄灭，【停止】按键指示灯点亮，测量界面的状态显示“停止”，显示界面保持停止积分前的积分值和积分时间

3. 复位积分

积分停止后，若需要进行新一轮积分，则需要将积分值和积分时间复位，按下积分复位键【上档 + 重置】，测量界面的状态显示“复位”，【停止】按键指示灯熄灭，积分值和积分时间清零，如下图所示：



5.6.7 积分时的操作限制

仪器在进行积分时，以下操作会受到限制，“√”表示可操作，“/”表示不可操作

操作功能	积分状态	积分停止状态	积分复位状态
积分设置	/	/	√
积分开始	/	√	√
积分停止	√	/	/
积分复位	/	√	/
【测量】界面的所有操作	√	√	√
【谐波】界面的所有操作	√	√	√
【波形】显示界面的所有操作	√	√	√
量程设置	/	/	√
测量模式切换	/	/	√
零点校准	/	/	√
数据保持	√	√	√
最大保持	√	√	√
设置同步源	/	/	√
线路滤波	/	/	√
频率滤波	/	/	√
设置峰值因数	/	/	√
设置数据更新时间	/	/	√
设置自动更新时间	/	/	√
设置自动更新同步源	/	/	√
恢复出厂设置	√	√	√

操作功能	积分状态	积分停止状态	积分复位状态
设置平均滤波	/	/	√
设置外部传感器通道	/	/	√
设置变比	/	/	√
D/A 设置	√	√	√
设置量程跳跃	/	/	√
系统信息查看	√	√	√
显示背光设置	√	√	√
按键音设置	√	√	√
设置通信协议	√	√	√
数据存储开关	√	√	√
语言设置	√	√	√
设置存储间隔	√	√	√
串口设置	√	√	√
网络设置	√	√	√
移动存储设备存储与加载	√	√	√

第六章 功能设置

UTE300 系列功率计的功能设置包含设置设置同步源、线路滤波器、频率滤波器、峰值因数、数据更新时间、自动更新时间、自动更新同步源、平均滤波、外部电流传感器通道、变比功能、量程跳跃、D/A 输出与控制等功能，本章主要设置中各项功能的设置方法。

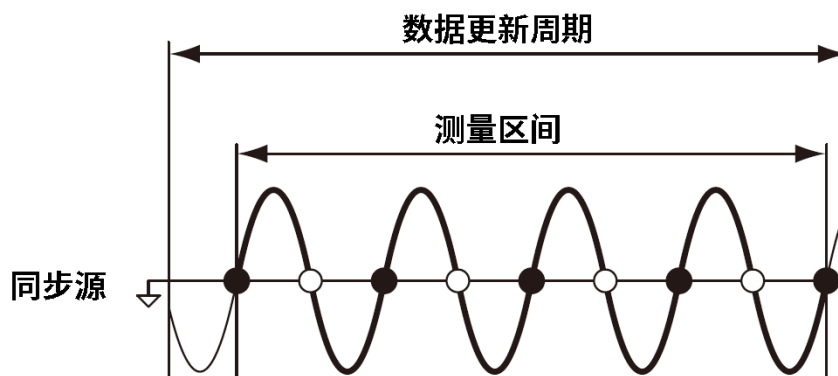
6.1 设置

在任意测量界面按下【设置】按键进入功能菜单，通过显示屏下方对应的功能键选择“设置”，“设置”页面子菜单包含同步源、线路滤波器、频率滤波器、峰值因数、数据更新时间、自动更新时间和自动更新同步源等参数，可通过【▲】【▼】【◀】【▶】键选择和切换到对应的参数设置，如下图所示



6.1.1 同步源

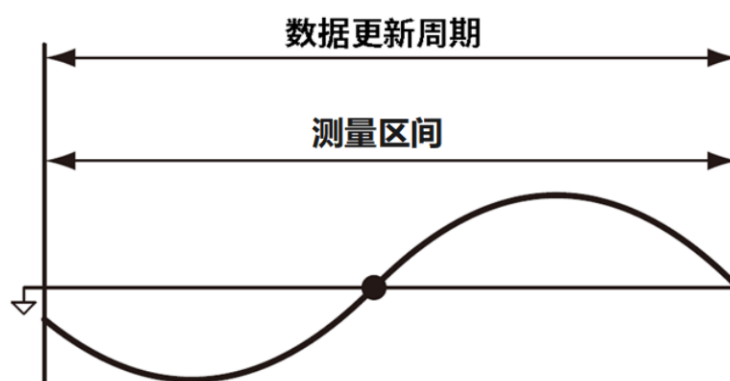
同步源在数据的处理中发挥着至关重要的作用，它不仅确保系统和数据的稳定性和一致性，还可以提高系统的性能和可靠性，简化数据的处理和分析过程，合理设置同步源有利于获取更稳定的测量数据。在计算过程中，同步源决定了输入信号的测量区间，即数据更新周期内从穿过零点的上升斜率或下降斜率的最初点，到穿过零点的上升或下降斜率的最终点为止的这段区间，如下图所示



●：上升过零

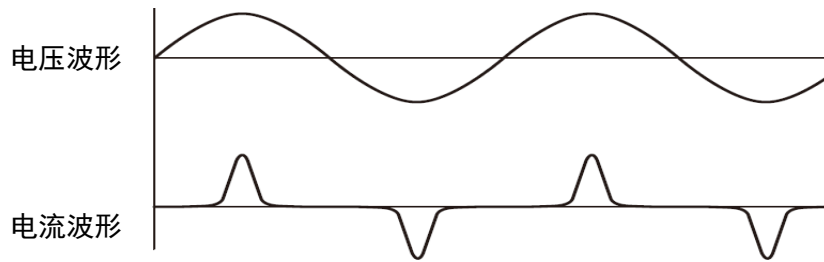
○：下降过零

若数据更新周期内没有或只有一个上升斜率或下降斜率，则将整个数据更新时间作为测量区间。



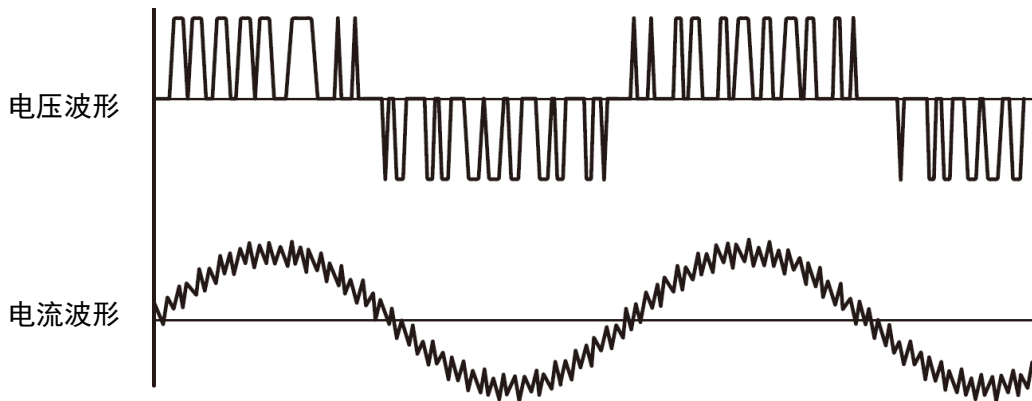
UTE300系列数字功率计通过对测量区间内的采样数据进行平均处理，求得测量数据。输入信号的周期是从电压信号和电流信号检测出来的，用户可以将电压信号或电流信号设为同步源：

- 电压：优先测出电压信号的周期，设为同步源，电压信号成为各个输入单元的同步源，若无法测出电压信号的周期，则将电流信号设为同步源



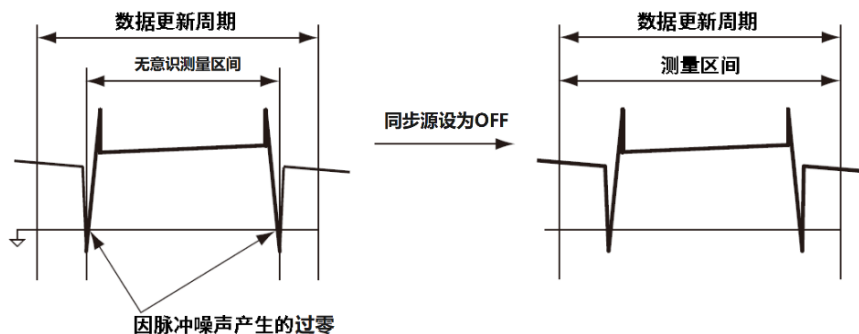
应用举例：当测量对象是开关电源，电压和电流波形如上图所示，从波形看出电压波形相比电流信号失真较小，此时应将电压信号设置为同步源，以便读取稳定的数据。

- 电流：优先测出电流信号的周期，设为同步源，电流信号成为各个输入单元的同步源，若无法测出电流信号的周期，则将电压信号设为同步源；



若测量对象是变频器，电压和电流波形如图中所示，从波形看出电流波形相比电压信号失真较小，此时应将电流信号设置为同步源

- 关（不使用电压和电流信号作为同步源）：测量直流信号时，如果设置了同步源，若直流信号上带有微小变动的脉冲噪声穿过零电平，该点会被检测为过零，从而误检测出测量区间。结果，无意识测量区间内的采样数据被平均，电压、电流的测量值也可能不稳定。若将同步源关闭，则对整个数据更新周期内采样的数据进行平均处理，能够防止此类误检测的发生。



同步源设置流程：

1. 在设置菜单中通过【▲】或【▼】键选择“同步源”选项（红色底纹填充表示被选中）；
2. 按下【◀】或【▶】键来选择“电压”、“电流”或“关”，显示屏上方会显示对应的“SYNC. U”、

“SYNC. I”、“SYNC. OFF”标识；

3. 使用【▲】或【▼】键选择其他设置选项或者按【退出】键回到测量界面。

6.1.2 线路滤波器

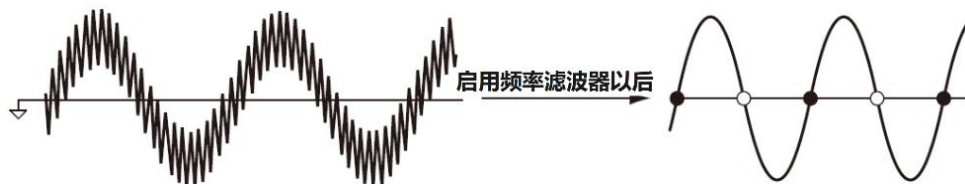
线路滤波器可以去除测量回路中的高频成分，UTE300系列功率计的线路滤波器是设计在电压、电流和功率的测量回路中，启用线路滤波器时测量值不包含高频成分。测量时为了抑制不需要的噪声和谐波成分，用户可以启用线路滤波器，特别是测量1mA以下小电流信号时，启用线路滤波器能获得较稳定的测量结果。

线路滤波器的设置流程：

1. 在功能设置菜单中按下【▲】或【▼】键选择“线路滤波”选项（红色底纹填充表示被选中）；
2. 按【◀】或【▶】键来选择关（禁用线路滤波器）或开（启用线路滤波器），启用线路滤波器时，显示屏上方会显示“L.F”标识；
3. 继续按【▲】或【▼】键选择其他设置项或者按【退出】键回到测量界面。

6.1.3 频率滤波器

UTE300系列功率计的频率滤波器是设计在频率检测电路中，截止频率为500Hz。在检测测量区间时，它被用于精确检测同步源信号的过零点。因此频率滤波器既对频率测量有影响也对检测电压、电流和功率的测量区间有影响



注意：频率滤波器没有插在电压和电流的测量回路中，即使启用频率滤波器测量值也包含高频成分。

频率滤波器的设置流程：

1. 在设置菜单中按【▲】或【▼】键选择“频率滤波”选项（红色底纹填充表示被选中）；
2. 按【◀】或【▶】键来选择关（禁用线路滤波器）或开（启用频率滤波器），启用频率滤波器时，显示屏上方会显示“F.F”提示；
3. 按【退出】键回到测量界面或者按【▲】或【▼】键选择其他设置选项。

6.1.4 峰值因数

峰值因数是信号峰值与有效值的比值，表示可以额定量程的多少倍峰值，即

$$\text{峰值因数} = \frac{\text{峰值}}{\text{有效值}}$$

用户可选择仪器的峰值因数有3、6或6A，选择不同的峰值因数时，测量量程和自动切换量程的条件有所不同，设备的峰值因数默认设置是3；

在同一额定量程内，峰值因数设为6A时比峰值因数设为6时的输入范围更大（见第5.1.3节），在自动量程下测量失真波形，设置峰值因数为6A能防止量程频繁切换。

峰值因数设置流程：

1. 在【SETUP】菜单中按【▲】或【▼】键选择“峰值因数”选项（红色底纹填充表示被选中）；
2. 再按【◀】或【▶】键来选择3、6或6A；

3. 最后按【▲】或【▼】键选择其他设置项或者按【退出】键回到测量界面。

6.1.5 数据更新时间

数据更新时间是测量功能采样数据的更新间隔，数据在每个更新周期被更新、存储、转换成模拟信号输出或经过通信接口输出。设备可支持的数据更新时间有：0.1s、0.25s、0.5s、1s、2s、5s、10s、20s、Auto，出厂默认数据更新时间为0.25s。测量不同周期的信号，用户可选择不同的更新周期，从而提升测量的效率与测量结果的准确性。测量变化较快的负载，可以选择较快的数据更新时间，当测量信号的周期较长时，可选择较慢的数据更新时间，不同的数据更新时间下测量的频率量程不同，如下表所示：

数据更新时间	测量频率量程
0.1s	DC, 20Hz~300kHz
0.25s	DC, 10Hz~300kHz
0.5s	DC, 5Hz~300kHz
1s	DC, 2Hz~300kHz
2s	DC, 1Hz~300kHz
5s	DC, 0.5Hz~300kHz
10s	DC, 0.2Hz~300kHz
20s	DC, 0.1Hz~300kHz
Auto	DC, 0.1Hz~300kHz

选择较慢的数据更新时间可以捕捉低频信号，选择较快的数据更新时间能捕捉到变动较快的信号，如电力系统中变动较快的负载。若输入信号的周期变动较大，可以将数据更新时间设置为AUTO(自动)。对于UTE310H和UTE310HG, 直接输入电流时的频率测量量程最高为20kHz。

● 数据更新时间设置步骤：

1. 在设置菜单中使用【▲】或【▼】键选择“数据更新时间”选项（红色底纹填充表示被选中）；
2. 通过按下【◀】或【▶】键来选择0.1s、0.25s、0.5s、1s、2s、5s、10s、20s、Auto；
3. 按【▲】或【▼】键选择其他设置项或者按【退出】键回到测量界面。

● 功能限制

当数据更新时间设置为Auto时，将会有以下限制。

1. 不能使用积分功能，当数据更新时间设置为自动时，若试图启用该功能，将有“在自动更新时间模式无法启动”的弹窗提示，且积分动作不被执行。

6.1.6 自动更新时间

自动更新时间是检测输入信号波形的时间限制，当数据更新时间设置为自动(AUTO)时，若输入信号的频率较低，无法在自动更新时间内检测到同步源的周期时，频率数据将超出测量量程并导致错误。常规测量的测量功能将到自动更新时间为止的整个周期作为测量区间来获取测量值。自动更新时间决定所测量信号频率的检测下限，不同的更新时间对应的下限频率如下表所示：

自动更新时间	测量的下限频率
1s	2.0Hz
5s	0.5Hz
10s	0.2Hz

自动更新时间	测量的下限频率
20s	0.1Hz

自动更新时间设置步骤：

1. 在设置菜单中使用【▲】或【▼】键选择“自动更新时间”选项（红色底纹填充表示被选中）；
2. 通过按下【◀】或【▶】键来选择1s、5s、10s、20s；
3. 使用【▲】或【▼】键选择其他设置项或者按【退出】键回到测量界面。

6.1.7 自动更新同步源

自动更新同步源是数据更新时间为自动时的专用同步源，只有数据更新时间设定为AUTO时，该项设置才会有效。

设置步骤：

1. 在设置菜单中使用【▲】或【▼】键选择“自动更新同步源”选项（红色底纹填充表示被选中）；
2. 通过按下【◀】或【▶】键来选择电压或电流；
3. 使用【▲】或【▼】键选择其他设置项或者按【退出】键回到测量界面。

6.1.8 恢复出厂设置

恢复出厂设置功能仅对测量相关的设置有效，对通信接口等系统设置无效。设备恢复出厂设置后，设置参数会恢复到出厂时的状态，初始化后各参数的状态如下表所示：

参数	恢复出厂设置后的状态
测量量程	自动
测量模式	RMS
数据同步源	电压
线路滤波	关
频率滤波	关
峰值因数	3
数据更新时间	0.25S
自动更新时间	1S
自动更新同步源	电压
平均	关
传感器	关
变比	关
跳跃	关
积分模式	标准
积分状态	复位

设置步骤：

1. 在设置菜单中使用【▲】或【▼】键选择“恢复出厂设置”选项（红色底纹填充表示被选中）；
2. 按下【确认】键即可执行设备初始化
3. 使用【▲】或【▼】键选择其他设置项或者按【退出】键回到测量界面。

注意：

通信相关设置不会被初始化，如通信协议，波特率等

6.2 平均滤波

平均处理包括指数平均和移动平均两种平均方式，不同的平均处理方式的平均深度不同。当电源、负载或低频输入信号突然发生变化，采样的数据可能会产生很大的波动，从而导致显示的数据跳数严重。此时用户可以启用平均滤波功能，对采样数据进行平均处理，能直接支持平均处理的测量参数有：U(电压)、I(电流)、P(有功功率)、S(视在功率)和Q(无功功率)。其余的测量参数 PF、 U_{cf} 和 I_{cf} 等可使用 U_{rms} 、 I_{rms} 、P、S 和 Q 的平均值来计算。

在任意测量界面按下【设置】键进入设置菜单，通过显示屏下方对应的功能键选择平均，平均功能子菜单包含平均的状态开关、平均的类型和平均的次数等参数，可通过【▲】【▼】【◀】【▶】键选择和切换到对应的参数设置，如下图所示



6.2.1 平均状态

设置步骤：

1. 在平均界面，使用【▲】或【▼】键选择“平均状态”选项（红色底纹填充表示被选中）；
2. 按下【◀】【▶】键来选择关或开，选择开时显示屏会显示AVG-8标志（平均系数选择8）；
3. 使用【▲】或【▼】键选择其他设置项或者按【退出】键回到测量界面。

6.2.2 平均类型

设置步骤：

1. 在平均界面中使用【▲】或【▼】键选择“类型”选项（红色底纹填充表示被选中）；
2. 通过按下【◀】【▶】键来选择Linear或EP；

- **Linear**: 移动平均，计算公式为：

$$D_n = \frac{M_{n-(m-1)} + M_{n-(m-2)} + M_{n-2} + M_{n-1} + M_n}{m}$$

D_n : 第n次显示的数值

M: 平均系数（平均个数）

$M_{n-(m-1)}$: 第n次测量数据前m-1次的测量数值

$M_{n-(m-2)}$: 第n次测量数据前m-2次的测量数值

M_{n-2} : 第n次测量数据前2次的测量数值

M_{n-1} : 第n次测量数据前1次的测量数值

M_n : 第n次测量的数据

- **EP**: 指数平均，计算公式为：

$$D_n = D_{n-1} + \frac{M_n + D_{n-1}}{K}$$

D_n : 第n次显示的数值

D_{n-1} : 第n-1次指数平均后显示的数值

M_n : 第n次测量显示的数值

K: 平均系数（衰减常数）

3. 使用【▲】或【▼】键选择其他设置项或者按【退出】键回到测量界面。

6.2.3 平均次数

设置步骤:

1. 在平均界面中使用【▲】或【▼】键选择“次数”选项（红色底纹填充表示被选中）；
2. 通过按下【◀】【▶】键来选择8、16、32或64；
3. 使用【▲】或【▼】键选择其他设置项或者按【退出】键回到测量界面。

6.3 传感器

本小节主要介绍外部电流传感器通道的设置及应用举例。当待测信号的电流大于仪器支持的最大允许输入电流时，可启用电流传感器通道配合外部传感器进行测量，外部传感器将大电流转换为小电压信号，仪器通过对传感器通道输入的小电压信号检测和换算，从而显示出实际测量的电流大小。

在任意的测量界面按下【设置】键进入功能设置菜单，通过显示屏下方对应的功能键选择传感器，并通过按键【▲】、【▼】、【◀】或【▶】选择和切换到各项参数的设置，如下图所示：



6.3.1 选择外部电流传感器通道

设置步骤:

1. 在传感器设置界面中，按下【▲】或【▼】键选择“外部传感器通道”选项（红色底纹填充表示已被选中）；
2. 按【◀】或【▶】键来选择Ext1、Ext2或关, 选择Ext1或Ext2时显示屏会同步显示EXT1或EXT2标志，表示对应的传感器通道被启用；当选择关时，表示禁用电流传感器通道输入，此时将从电流输入端子采集到的信号作为电流的输入信号；
3. 再次按下【▲】或【▼】键选择其他设置项或者按【退出】键回到测量界面。

6.3.2 传感器通道 1 系数 (mV/A)

系数的单位是mV/A，在测量中，该系数又所使用的传感器的转换比决定，使用传感器测量电流需

要设置正确的传感器系数才能直接读到实际电路中电流的数值。

设置步骤:

1. 在传感器界面中,使用【▲】或【▼】键选择“通道1系数(mV/A)”选项(红色底纹填充表示被选中);
2. 通过按下【◀】【▶】键来选择要编辑的数据位;
3. 旋转编码器开关来增加或减少数值,可设定的范围是0000.001~9999.999;
4. 使用【▲】或【▼】键选择其他设置项或者按【退出】键回到测量界面。

6.3.3 传感器通道 2 系数(mV/A)

系数的单位是mV/A,在测量中,该系数又所使用的传感器的转换比决定,使用传感器测量电流需要设置正确的传感器系数才能直接读到实际电路中电流的数值。

设置步骤:

1. 在传感器界面中,使用【▲】或【▼】键选择“通道1系数(mV/A)”选项(红色底纹填充表示被选中);
2. 通过按下【◀】【▶】键来选择要编辑的数据位;
3. 旋转编码器开关旋钮来增加或减少数值,可设定的范围是0000.001~9999.999;
4. 使用【▲】或【▼】键选择其他设置项或者按【退出】键回到测量界面。

6.3.4 应用举例

例 1:

使用一个交流电流钳测量 60A 的电流信号,交流钳表的转换比是 10mV/A(表示 1A 电流信号能转换为 10mV 的电压信号),使用这个规格的交流电流钳测量 60A 的电流会在输出端输出 600mV 的电压,为了尽可能减小读数误差,此时传感器通道应该选择 Ext2,电流量程选择 Auto 或者 1V 比较合适,传感器通道 2 系数设置为“0010.000”,表示 10mV/A,将电流钳的 BNC 接口接入仪器的 EXT 输入接口,测量时显示屏便会显示实际电路中测量的电流大小。

例 2:

使用交流电流钳测量 900A 的电流,交流钳的变比是 5mV/A,交流钳会将 900A 电流转换为 4.5V 的电压输出,所以传感器通道应该选择 Ext1,电流量程选择 Auto 或者 5V 比较合适,传感器通道 1 系数设置为“0005.000”,表示 5mV/A,将电流钳的输出接口接入功率计的 EXT 输入接口,测量时显示屏便会显示测量的实际电流值 0.9kA。

· 说明

1. 本小节中提到的传感器的系数对应外部传感器的变比,
2. 若测量中仅使用了传感器功能,需设置变比功能是处于关闭的状态

6.4 变比

当待测电压或电流的幅度超过仪器的最大允许输入值,传感器通道又不满足测量时,可通过 VT(电压互感器)和 CT(电流互感器)将待测电压或电流按照传感器的缩放比例缩放再测量,测量时,将电压互感器或电流互感器的二次侧接到本仪器的电压或电流输入端,再通过设置转换比例就可以直接显示实际测量的

电压或电流。UTE300 系列功率计支持 VT 和 CT 转换，支持设置电压、电流和功率的比例设置。

在任意的测量界面按下【设置】键进入功能设置菜单，通过显示屏下方对应的功能键选择变比，变比界面包含以下参数，可通过【▲】【▼】【◀】【▶】键选择和切换到对应的参数设置，如下图所示



6.4.1 变比状态

设置步骤：

1. 在变比界面中使用【▲】或【▼】键选择“变比状态”选项（红色底纹填充表示被选中）；
2. 通过按下【◀】【▶】键来选择关或开，选择开时屏幕上会显示SCALE，表示已经启用变比功能；
3. 使用【▲】或【▼】键选择其他设置项或者按【退出】键回到测量界面。

6.4.2 比例设置

设置步骤：

1. 在变比界面中使用【▲】或【▼】键选择“电压比例”、“电流比例”或“功率比例”选项（红色底纹填充表示被选中）；
2. 通过按下【◀】或【▶】键来选择需要编辑的数据位；
3. 旋转编码器开关来增加或减少数值，可设定的范围是0000.001~9999.999；
4. 使用【▲】或【▼】键选择其他设置项或者按【退出】键回到测量界面。

说明：

1. 电压比例：指电压互感器的变比
2. 电流比例：指电流互感器的变比

6.4.3 应用举例

例 1：

使用交直流电流互感器测量 500A 的电流，电流互感器的变比是 100:1，使用变比是 2:1 的电压互感器测量 800V 电压。测量时电压互感器的二次侧输出转换后的电压 400V，电流互感器的二次侧会输出缩放后的电流 5A，均在功率计测量允许输入范围内。将电流互感器的二次侧接入功率计的电流输入端子，并将电压互感器的二次侧接入功率计的电压输入端子，此时需要设置功率计的电流比例为 0100.000，电压比例设置为 0002.000，功率比例设置为 0001.000；仪器测量界面显示的电流是 500A，电压是 800V，功率是 400kW，而实际接入输入端的电流大小为 $500 \times 1 / 100 = 5A$ ，电压为 400V。

例 2：

使用电压互感器和电流互感器测量，既需要查看电压互感器和电流互感器二次侧输出的实际值，

又要查看所测电路中的实际功率，可通过仅设置功率比例来满足测量需求。

使用交直流电流互感器测量 500A 的电流，电流互感器的变比是 100:1，使用变比是 2:1 的电压互感器测量 800V 电压。测量时电压互感器的二次侧输出转换后的电压 400V，电流互感器的二次侧会输出缩放后的电流 5A，均在功率计测量允许输入范围内。将电流互感器的二次侧接入功率计的电流输入端子，并将电压互感器的二次侧接入功率计的电压输入端子，此时需要设置功率计的电流比例为 0001.000，电压比例设置为 0001.000，功率比例设置为 0200.000；仪器测量界面显示的电流是 5A，电压是 400V，功率是 400kW。此时功率计测量界面显示的电压和电流是电压互感器和电流互感器输出的实际值，而显示的功率是所测线路中实际的功率。



注意

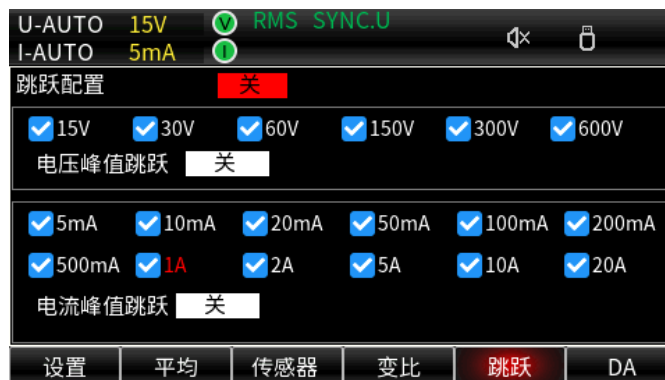
1. 只使用变比功能时，请将外部传感器通道关闭，否则仪器显示的电流值是从外部传感器通道 EXT 接口中采集的信号。
2. 使用变比功能，既需要查看实际电路中的功率又需要查看电压互感器和电流互感器的实际输出值时，需将电压比例和电流比例设置为 1，设置功率比例等于电压互感器与电流互感器的变比相乘的结果

6.5 跳跃

UTE300 系列数字功率计的电压和电流设有多个量程，在选择自动量程测量时，仪器会逐一切换量程，直到切换至合适的量程，如过输入的信号幅度较大，或者输入突然从一个幅度较大的信号跳转到一个幅度较小的信号时，逐一切换量程将会花费较多的时间等待，在等待期间有可能会丢失掉重要的测量数据。

用户可以通过跳跃功能来配置需要使用的量程，在启动自动量程测量时，本仪器会跳过不使用的量程，从而减少因量程逐一切换而导致测量数据丢失的风险。跳跃功能默认是关闭的，需要设置启用之后量程跳跃才会有效。跳跃功能中除了可以跳过不需要使用的量程，还可以设置峰值超量程跳跃，当测量信号的峰值超过额定量程的 300%（CF=6 或 6A 时是 600%），会优先跳转到用户设置的量程，跳转后若量程还不是最佳量程将再次切换，直到切换到最佳量程。

仪器启动运行时，在任意的测量界面按下【设置】键进入功能设置菜单，通过显示屏下方对应的功能键选择跳跃，可再使用【▲】【▼】【◀】【▶】键选择和切换到对应的参数设置，跳跃界面如下图所示



6.5.1 跳跃配置

仪器的量程跳跃默认是关闭的，启用量程跳跃后量程配置才会有效。在跳跃界面，量程配置的设置流程如下：

1. 通过按下【▲】或【▼】键选择“跳跃配置”选项（底纹变为红色填充时表示被选中）；
2. 使用【◀】或【▶】键选择关（禁用）或开（启用）；
3. 使用【▲】或【▼】键选择电压或电流的量程选框（选中时边框会变为红色），再通过旋转编码器开关旋钮来向左或向右选择量程编辑；
4. 按下【确认】键选择或取消选择量程，量程被选中时复选框中的内容会变为“√”，电压量程至少需要选择一个量程，电流的 1A 量程默认不能被取消选择。

说明：

用户还可通过通信接口发送通信指令或使用 UTE310 上位机软件来设置此功能，当配置了量程并开启跳跃，启用自动量程测量时，量程只会在选中的量程之间切换。

6.5.2 峰值跳跃

除了量程跳跃，还可以设置电压峰值跳跃与电流峰值跳跃，仪器的峰值超量程跳跃功能默认是关闭的，启用并设置峰值超量程时要切换的量程后，若峰值测量超过额定量程的 300%（CF=6 或 6A 时是 600%），仪器处于自动量程时会优先自动切换到所设置的量程。设置流程如下：

1. 在跳跃设置界面中，通过【▲】或【▼】键与旋钮开关选择“电压峰值跳跃”或“电流峰值跳跃”选项（被选中时文本框会变为红色）；
2. 使用【◀】或【▶】键选择关或者对应的电压/电流量程；
3. 按【退出】键退出跳跃设置界面。

说明：

除了从界面设置，用户可通过通信接口发送通信指令或使用 UTE310 上位机软件来设置此项功能。

6.5.3 应用举例

当前电压测量为自动量程的 15V，设定峰值超量程需要切换的量程为 60V，若此时输入一个峰值大于 45V（CF=6 或 6A 时，是 90V）的电压信号，仪器就会优先跳转到 60V 的电压量程，若跳转后依然不是最佳量程，仪器会重新切换最佳量程。

6.6 D/A 输出与控制

UTE300 系列数字功率计标配 D/A 功能，使用四通道±5Vrms 的直流模拟电压输出电压、电流、有功功率、视在功率、无功功率、功率因数、相位角、电压频率、电流频率、电压峰值、电流峰值、功率积分值、电流积分值，D/A 接口位于仪器后面板，可通过 D/A 线连接 D/A 端子输出或控制仪器。

在任意测量界面按下【设置】键进入设置功能菜单，通过显示屏下方对应的功能键选择 DA，DA 界面包含输出通道、量程模式、和通道选择等参数，可通过 SCPI 指令或上位机软件设置对应的参数，D/A 界面如下图所示



6.6.1 格式

用户可以快速选择已经配置好的各通道输出参数，dFlt-n 和 dFlt-i 是两种不同的输出格式，在这些输出格式中，各个通道的输出参数是固定的，用户也可以手动设置各通道输出的参数，如下表所示

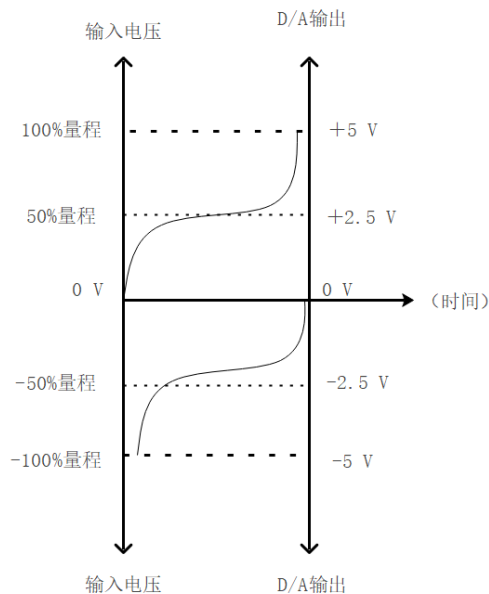
Format 输出通道	dFlt-n	dFlt-i	用户设置
通道 1	U	P	用户从以下参数中选择输出： U、I、P、S、Q、LAMBda、 PHI、FU、FI、UPK、IPK、WH、 WHP、WHM、AH、AHP、AHM、 MATH
通道 2	I	WH	
通道 3	P	AH	
通道 4	FU	FU	

6.6.2 量程模式

可以从 Fixed、Manual 和 Compare 中选择 D/A 输出的量程模式，默认是 Fixed。用户只能通过通信接口发送通信指令或从上位机软件来设置此功能。

- Fixed (固定量程模式)

选择Fixed模式，若输入额定量程的满量程输入值，则D/A输出+5V。例如电压测量量程为15V，此时电压输入15V，则D/A对应通道输出电压为+5V，若电压输入为1.5V，则D/A对应通道输出电压+0.5V。注意，当测量模式为DC时，若对应的输入电压为-15V~0V，则DA输出为-5V~0V，固定量程输入信号与D/A输出关系示意图如下所示：

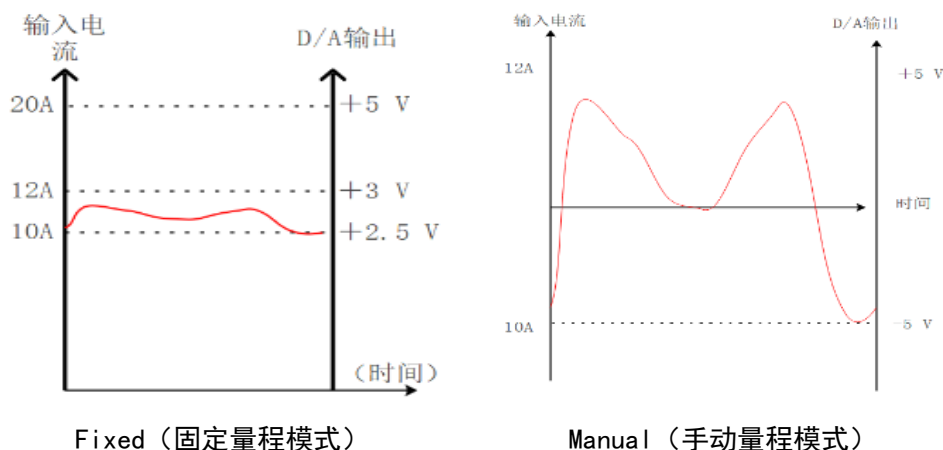


- Manual (手动量程模式)

选择手动量程模式时，可以任意设置D/A输出-5V~+5V的测量功能显示值。通过此设置，可以放大或缩小每各通道的D/A输出，用户只能通过通信接口发送通信指令或从上位机

软件来设置此功能。

例如，测量(20A量程)在10A~12A之间波动的电流时，如果D/A输出的量程模式设为Fixed、则D/A输出电压将在2.5V~3V之间波动。如果要更进一步观测这一波动，可以使用D/A缩放功能。如果将D/A输出的量程模式设为Manual(手动)，并将下限设为10、上限设为12，本仪器将在测量电流值为10A时输出-5V、在测量电流值为12A时输出+5V。Fixed与Manual模式下波动对比输出如下图所示：



说明：

选择手动量程模式之前需要先选择对应的通道，选择通道之后，设置的参数会对已选择的通道有效。

● Compare (比较器模式)

通过与比较器限值的比较，D/A可以输出-5V、0V或+5V的电压，如下所示：

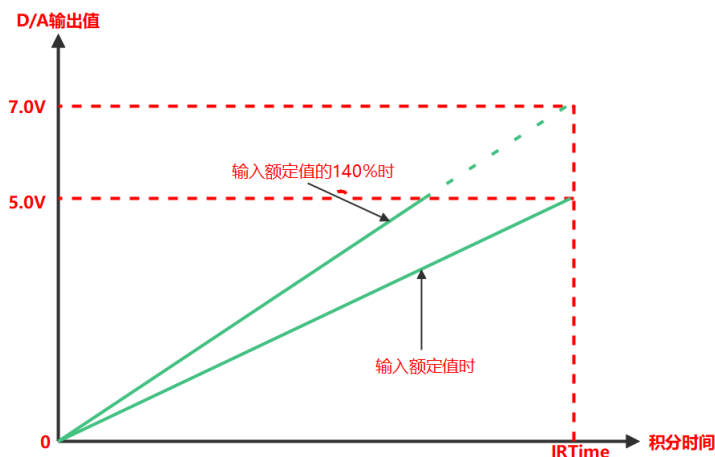
- 仪器输入值低于设定的下限值时，D/A输出-5V；
- 仪器输入值处于设定的下限值与上限值之间，D/A输出0V；
- 仪器输入值高于设定的上限值时，D/A输出+5V；

说明：

选择比较器模式之前需要先选择对应的通道，选择通道之后，设置的参数会对已选择的通道有效。

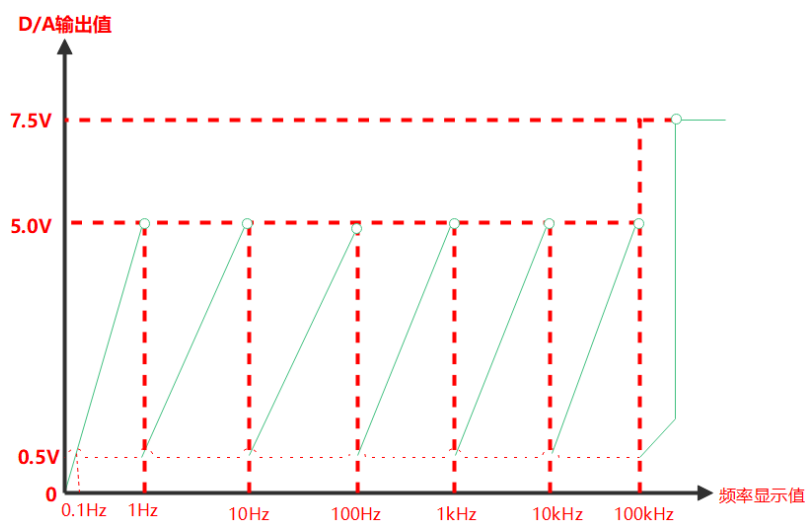
输出项目与D/A输出电压之间的关系

1. 输出积分值：

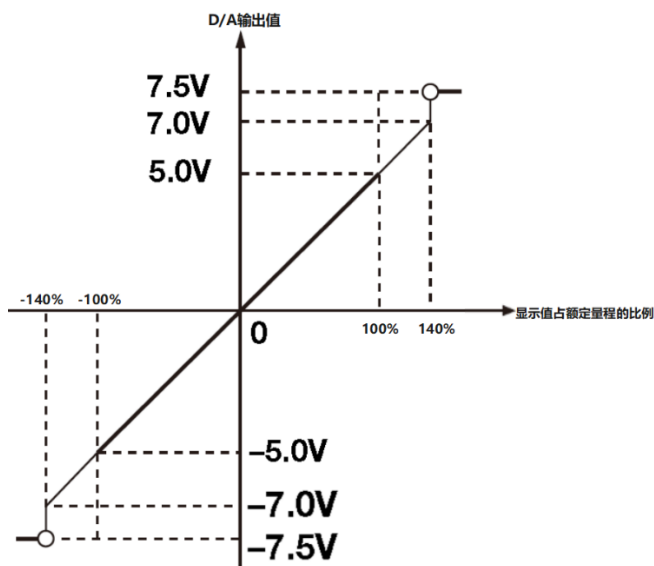


IRTime: 额定积分时间

2. 输出频率:



3. 输出其他参数:



- 输出PF（功率因数）和LAMBda（相位）时，DA输出的最大范围是-5V~+5V，发生错误时输出约为±7.5V；
- 输出UPK和IPK时，D/A输出±5V表示输入额定量程的3倍（CF=6或6A时是6倍）；
- 输出参数显示“-----”或者没有数据时，D/A输出为0V.

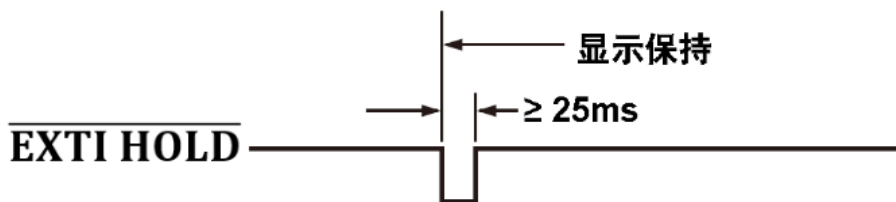
6.6.3 远程控制信号

除了将测量数据用±5V的模拟信号输出，UTE300系列功率计的D/A接口还支持外部信号远程控制积分和数据保持，

控制信号如下：

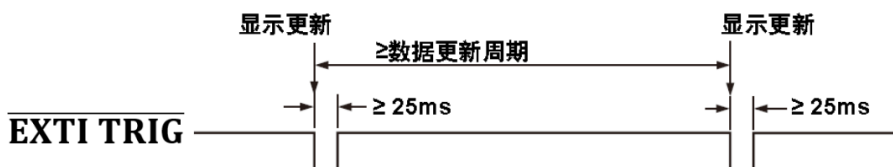
- **EXTI HOLD**（保持测量数据）

如下图所示，远程输入EXTI HOLD信号可保持测量数据



- **EXTI TRIG** (更新保持的显示数据)

如下图所示，若数据已被保持，远程输入EXTI TRIG信号可更新保持的测量数据



- **远程控制积分**

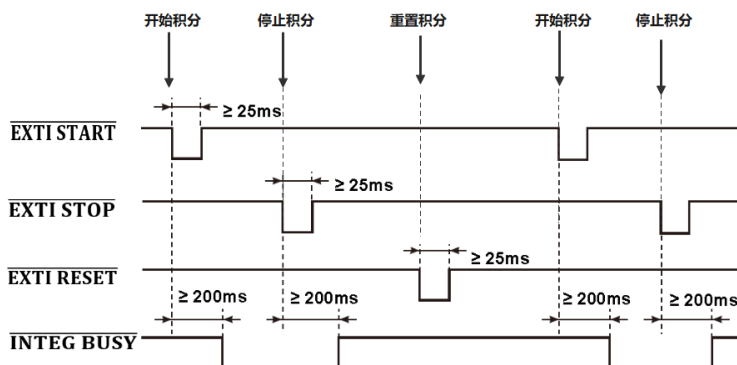
EXTI START (开始积分)

EXTI STOP (停止积分)

EXTI RESET (积分复位)

INTEG BUSY (正在积分标志，仪器积分时持续输出该信号)

远程控制积分时序图如下所示

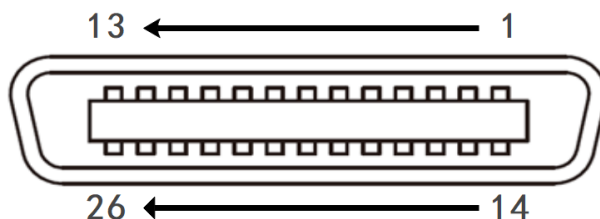


说明：

开始积分时，INTEG BUSY信号输出为低电平，其他情况下INTEG BUSY信号输出高电平，用户可以直接读取该信号的电平用来监测积分动作

6.6.4 接口引脚定义

UTE310的D/A接口位于仪器后板，接口一共26Pin，D/A接口引脚排列如下图所示



各引脚的电气属性如下表所示

脚位	电气属性	脚位	电气属性	脚位	电气属性
1	GND	10	CH 3(输出)	19	NC
2	EXTI HOLD (输入)	11	CH 1(输出)	20	NC
3	EXTI START (输入)	12	GND	21	NC
4	EXTI RESET (输入)	13	GND	22	CH 4(输出)
5	NC	14	EXTI TRIG (输入)	23	CH 2(输出)
6	NC	15	EXTI STOP (输入)	24	GND
7	NC	16	INTEG BUSY(输出)	25	NC
8	NC	17	NC	26	NC
9	NC	18	NC	/	/



注意

- 请勿将D/A输出端子的引脚短路，请勿对其施加外部电压。否则，可能会损坏仪器。
- 将D/A输出端子与其他设备连接时，请勿接错信号引脚。否则，可能会损坏仪器和所连接的设备。
- 请勿向远程控制引脚施加0~5V以外的电压。否则，将可能损坏仪器
- 将D/A线插入端子前请先将仪器关机

第七章 系统

7.1 系统信息

在任意测试界面按下【系统】键入系统菜单，系统菜单包含系统信息、系统设置、 GPIB/串口通信设置、网络等系统设置，系统界面如下图所示



- 型号：仪器的型号，UTE310、UTE310G、UTE310H、UTE310HG
- 序列号：每台设备在工厂系统中的唯一编码
- DSP版本：DSP控制器的固件版本号
- FPGA版本：FPGA处理程序的版本号
- MCU版本：MCU控制器的固件版本号
- MAC地址：唯一的物理地址

7.2 系统设置

系统设置界面如下图所示，该界面中可进行显示屏亮度调节、设置按键音、设置通信协议、开启或关闭存储、设置存储时间间隔和系统语言等操作



7.2.1 背光亮度

用户可根据测量环境的光线强弱来设置不同的背光亮度。在系统设置界面，通过【▲】【▼】键选择背光亮度选项（红色底纹填充表示被选中），再通过顺时针旋转编码器开关旋钮或按【▶】键增大亮度，逆时针旋转编码器旋钮或按【◀】键来减小亮度，可设置的亮度值的最小为10%，最大为100%；

7.2.2 按键声音

用户可以根据不同测量环境需求将仪器的按键设置为静音状态，在系统设置界面，通过【▲】或【▼】键选择按键声音选项（红色底纹填充表示被选中），通过按下功能键【◀】或【▶】禁用/启用按键音。

7.2.3 通信协议

UTE300系列数字功率计的通信支持SCPI及Modbus两种通信协议，用户可根据使用需求进行选择。在系统设置界面，通过【▲】【▼】键选择“通信协议”选项（红色底纹填充表示被选中），通过功能键【◀】或【▶】选择SCPI或Modbus。

- **Modbus**

Modbus是一种串行通信协议，其协议简单、可靠，且易于实现，它支持多种传输介质，如串行线路、以太网、光纤、无线等，广泛用于工业环境中的电子设备之间进行数据通信，UTE300系列功率计支持Modbus-TCP通信方式，使用Modbus-TCP与其他设备通信时，最大支持4个设备连接，TCP通信使用502端口。

- **SCPI**

SCPI是一种标准的命令语言，用于控制可编程测试和测量设备。它定义了一系列用于配置、控制、查询和获取仪器数据的命令。SCPI的目的是提供一种通用的接口，使得不同的测试设备可以被统一编程和控制，从而简化了软件开发过程，提高了设备的互操作性。用户可使用USB通信接口、网络接口、GPIB接口和RS-232接口发送SCPI指令远程控制仪器。详细的控制指令参考UTE310数字功率计编程手册。

7.2.4 存储

UTE300系列数字功率计支持将所有可以显示的测量数据存储到外部存储设备中，在系统设置界面，通过【▲】【▼】键选择“存储”选项（红色底纹填充表示被选中），再按下【▶】键设置为“开”即可开始储存数据。保存的测量数据以.csv的格式保存。例2023年2月17日8时25分22秒开始存储数据，UTE310会自动在存储设备中创建文件夹 UTE310_APA999999999_20230217/H_08和文件 UTE310_2522.csv。用户可以将存储的数据拿到Excel等软件进行编辑分析，从而较快达到测量目的。



注意

1. 只有插入U盘的时候才可以启用存储功能，且U盘格式为FAT32格式，建议使用最大容量不超过8GB的U盘。
2. 为保证存储功能的稳定运行，请使用正版U盘，使用的U盘尽量不要保存有其他占用大量内存的文件。

7.2.5 系统语言

UTE300系列数字功率计支持多国语言，用户可以根据自己的语言偏好来设置设备，使用母语进行操作，这样可以更直观、更快捷地理解和操作设备，提高用户体验。本系列仪器目前可支持简体中文、英语和德语。

系统语言设置流程：

1. 在系统设置界面使用【▲】【▼】键选择“Language”选项（红色底纹填充表示被选中）；
2. 使用【◀】或【▶】键选择“简体中文”、“English”或“Deutsch”；
3. 按【退出】键退出设置界面或使用【▲】【▼】键设置其他选项。

7.2.6 存储间隔

存储间隔指的是在数据存储过程中，数据记录之间的时间间隔，用户可根据记录需求设置该时间。在启用存储功能前，可预先设置存储时间间隔，默认为00：00：01，即默认每隔1秒钟存储一次数据，在存储数据的过程中不建议重新设置存储时间间隔，否则将有可能引起未知的存储异常。存储时间间隔设置步骤如下：

1. 在系统设置界面，使用【▲】【▼】键选择“存储间隔”选项（选中时变为红色底纹填充）；
2. 使用功能键【▲】、【▼】、【◀】、【▶】来选择需要编辑的数据位（被选中的数据位会变成黑色背景填充）；
3. 旋转编码器旋钮来增加或减少数值；
4. 设置完成后按【退出】键退出设置，或按【▲】【▼】键继续选择其他设置项。每个数据位表示的含义如下

00 : 00 : 01
小时 分钟 秒钟

注意事项：

- 对于谐波测量项, 用户可对每一个测量项指定对应的谐波次数, 例如只存储电压的第 1、3、29 次谐波的测量数据。当谐波模式关闭时, 如果此时指定存储谐波测量项, 得到的结果是无意义的;
- 储存测量数据时, 若已经按下【保持】键选择数据保持功能, 测量操作暂时保持, 此时储存的是已保持的数据, 若执行单次测量则存储已更新的数据
- 最大值保持功能运行期间, 储存的测量数据为当前被保持的最大值。

7.2.7 系统时间

用户可根据该项参数查看系统时间, 系统时间无法通过手动调整, 只能通过SCPI指令设置。每个数据位表示的含义如下所示:



7.3 串口

串口是一种用于串行通信的接口, 它能够将数据一位接一位地顺序传送。串口通信的关键参数包括波特率、校验位、数据位和停止位。UTE300系列数字功率计中, 仅UTE310和UTE310H出厂配置了RS-232通信接口, 可通过该页面对通信波特率进行设置, 其余项设置为固定值, 界面如下图所示:



波特率: 表示每秒钟传送的位数, 单位为波特 (baud), 默认设置是115200。

奇偶校验: 校验位, 用于错误检测的额外位数, 可以是奇校验或偶校验, 系统固定设置为无校验。

数据位: 表示每个数据包中数据的位数, 常见的数据位有7位和8位, 系统固定设置为8位。

停止位: 表示数据包结束后, 用于同步的额外位数, 通常为1位或2位, 系统固定设置为8位。

7.3.1 通信波特率

UTE300系列功率计的通信波特率可选择1200、2400、4800、9600、19200、38400、57600、115200，默认设置是115200。“串口”界面中仅支持通信波特率的设置，在该界面中，按下【◀】或【▶】键即可选择通信波特率，其余参数均为固定值。

7.4 GPIB 设置

GPIB（通用接口总线，General Purpose Interface Bus）是一种用于电子测试设备与计算机或其他控制设备之间通信的标准接口，通过GPIB，用户能够远程控制仪器、采集数据，并将其与其他设备进行集成，形成自动化测试系统。每个连接到GPIB总线的设备都需要一个唯一的地址，用于在通信过程中标识设备。地址通常由控制器分配或通过设备本身的设置手动配置。在通信时，主设备（控制器）通过设备的 GPIB 地址与其进行交互。

UTE300系列数字功率计中，仅UTE310G与UTE310HG配置的是GPIB接口，每个GPIB设备的地址范围是从0到30，即最多可以连接31个设备，包括一个控制器和多达30个从设备，在使用GPIB接口通信时，需要先正确设置各设备的地址，设置界面如下所示：



7.5 网络

用户可通过 RJ-45 网络接口向功率计发送 SCPI 或 Modbus 指令，功率计接收到相关指令后执行相应的功能，其他设备与通信时，需要先设置好 IP 信息，包含 IP 模式、IP 地址、子网掩码、网关，若 IP 信息设置不正确将无法正常通信。



7.5.1 IP 模式

UTE300系列数字功率计支持自动(DHCP)和手动两种模式获取IP信息,若将IP模式设置为自动获取(DHCP)则不需要用户自行设置IP地址、子网掩码、网关。

DHCP是一种协议,它为设备临时分配必要的信息,使设备能够连接到Internet,如果要将仪器连接到带有DHCP服务器的网络上,IP Model应选择“自动”,当仪器连接到网络时,IP地址将自动分配给功率计,因此选择DHCP模式后,仪器会自动获取地址信息,无需手动设置。若选择手动模式,则需要手动设置IP地址、子网掩码地址、网关等信息。

7.5.2 IP 地址

IP地址是设备在网络中的位置,用于识别网络中的每个设备,当仪器的IP模式设置为手动时,需要自己设置IP地址。

7.5.3 子网掩码

子网掩码是与IP地址结合使用的一种技术,用于屏蔽IP地址的一部分以区别网络标识和主机标识,并说明该IP地址是在局域网,还是在广域网上。当仪器的IP模式设置为手动时,需要手动设置子网掩码。

7.5.4 网关

网关是一个网络与其他网络传输信息的通道地址,当仪器的IP模式设置为手动时,需要设置网关地址。

7.6 U 盘

用户可通过仪器的存储功能将仪器参数存储到仪器的内部存储器和外部USB存储器(FAT32格式,最大支持16GB),当前可存储的设置参数有:量程、测量模式、测量同步源、比例设置、平均功能设置、输入滤波器设置、最大保持设置、数学运算设置、数据更新时间、峰值因数、积分设置、谐波设置、储存设置、通信设置。除此之外,可通过U盘接口将仪器的测量数据以表格的格式保存到U盘中。

注意

1. 请使用正版的U盘,否则有可能出现一些未知的异常情况(此类U盘放在PC端使用有一定的可能会导致电脑加载缓慢,应避免使用)。
2. 使用U盘保存测量数据时应尽量使用较空的U盘,应避免使用已经使用了很大容量的U盘。
3. 拔出U盘前建议手动将存储功能关闭,并退出U盘加载界面,否则U盘可能会损坏或缩短寿命。

第八章 通信接口

UTE300系列功率计支持USB、以太网、GPIB(选配)、RS-232等接口通信,本章主要介绍通信接口的相关特性与设置流程。

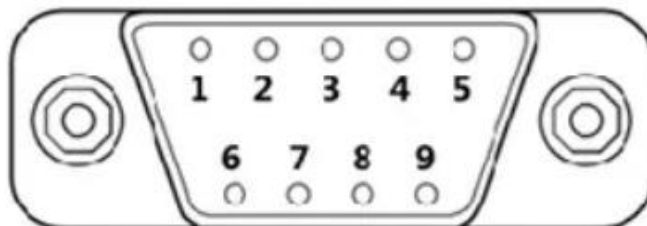
8.1 RS-232 接口

RS-232接口是一种广泛使用的串行通信接口标准。它最初由电子工业联盟(EIA)在1962年制定,用于指定数据通信设备之间串行二进制数据交换的电气和机械特性。

RS-232标准定义了25针或9针的连接器的,UTE300系列数字功率计使用RS-232的9针连接器,用户

可通过 PC 端使用 RS-232 接口远程向功率计发送 SCPI 指令，功率计接收相关 SCPI 指令后会执行功率计前面板按键对应的功能，可返回测量和计算数据、控制面板的设置参数和状态字节、错误代码等。

RS-232 通信接口为 DB9 公头，引脚定义下图所示。



1	NC
2	RXD (RS-232串口数据输入)
3	TXD (RS-232串口数据输出)
4	NC
5	GND (RS-232信号地线)
6	NC
7	NC
8	NC
9	NC

注意：

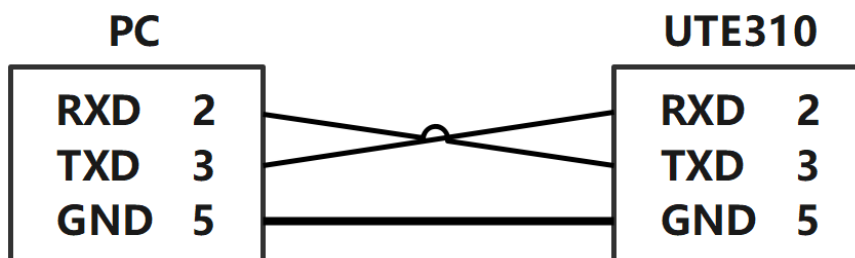
在进行通信操作前，应该首先确认功率计与控制主机的下列参数相匹配：

- (1) 波特率：1200、2400、4800、9600、19200、38400、57600、115200。
- (2) 校验位：NONE (固定值)
- (3) 数据位：8 (固定值)
- (4) 停止位：1 (固定值)

8.1.1 RS-232 接口设置流程

1. **设置通信协议：**将功率计的通信控制协议设置成SCPI，设置方法参考第7.2.3小节；
2. **设置波特率：**将UTE310与控制主机的通信波特率设置一致，设置方法参考第7.3.1小节；

8.1.2 PC 通过 RS-232 接口与功率计连接



说明：

- 为保证通信稳定，使用 RS-232 接口通信时，禁止使用其他接口进行通信；
- 以上框图中的数字 2、3、5 表示 DB9 接口的引脚编号，其他未列出来的引脚是没有使用到的；
- 以上示意图中使用的是交叉串口线，请使用交叉串口线将 PC 与 UTE310 相连接；
- 以上接线方式仅支持带 RS-232 接口的 PC 端，若 PC 端无 RS-232 通信接口，请使用 USB 转 RS-232

串口线将 PC 与功率计连接。

- 此接线式方式仅支持 SCPI 指令；

8.2 以太网接口

以太网接口是网络设备上用于连接以太网（Ethernet）的物理接口，通常具有 RJ-45 连接器，这是一种 8 芯的模块化插头，用于连接双绞线。在以太网接口的设备上，通常会有指示灯显示连接状态和活动状态。以太网是一种广泛使用的局域网（LAN）技术，它定义了局域网中数据传输的物理特性和电气特性，以及介质访问控制方法。

UTE300 系列功率计标配以太网接口通信，用户可通过以太网接口向功率计发送指令，功率计接收到相关指令后会执行功率计前面板按键对应的功能，并返回测量数据和计算数据、控制面板的设置参数和状态字节、错误代码等。

端口数	1
接口类型	RJ-45接口
电气和机械规格	符合 IEEE802.3 标准
传输系统	以太网（100BASE-TX、10BASE-T）
通信协议	TCP/IP
传输速率	最大 100Mbps
支持服务	DHCP、远程控制

8.2.1 网络设置流程

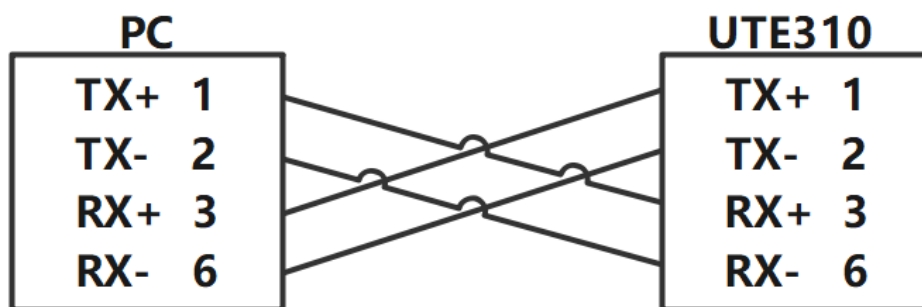
1. **设置通信协议：**将功率计的通信控制协议设置成Modbus或SCPI，设置方法参考第7.2.3小节；
2. **选择IP模式：**自动（自动获取）或手动模式。

说明：

1. 当IP模式设置为手动模式时，用户需要正确设置功率计的IP地址、子网掩码地址和网关。
2. 使用SCPI协议的端口选择5025，使用Modbus通信协议时端口选择502

8.2.2 PC 通过以太网接口与功率计连接

1. PC 与单台功率计连接：

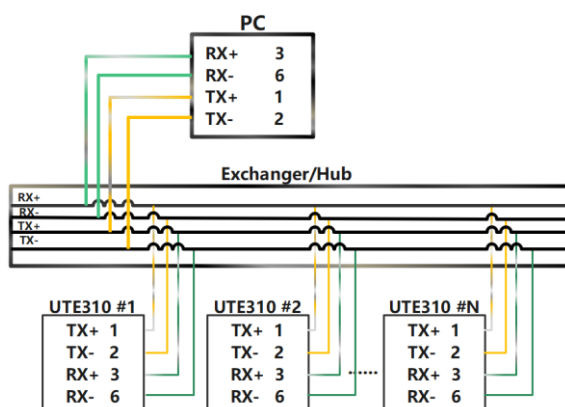


说明：

- 图中的连线仅作为示意，实际连接中是使用网线。
- 图中的数字表示 RJ-45 连接器的引脚编号。

2. PC 与多台功率计连接

PC 通过以太网接口与多台功率计连接需要通过集线器或者交换机连接，如下图



说明:

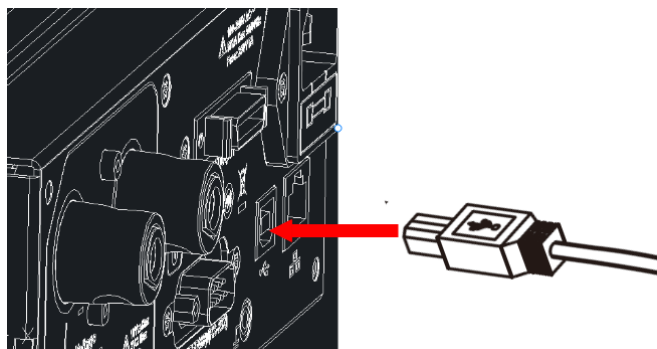
- 为保证通信稳定，使用以太网接口通信时，禁止使用其他接口通信；
- 以上框图中的数字表示 RJ-45 连接器的引脚标号，其他未列出来的引脚表示没有使用到；
- 以上连线是表示数据的发送端与接收端的连接情况，不完全代表实际的物理连线情况。

8.3 USB 接口

使用 USB 接口通信时，无需在仪器上设置 USB 参数

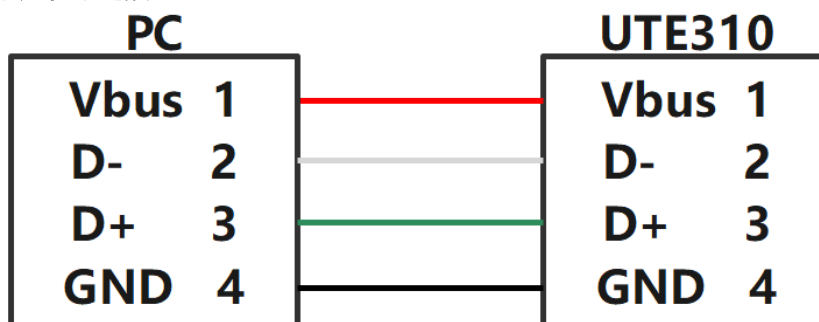
端口数	1
接口类型	B型USB接口（插头）
电气和机械规格	符合 USB 2.0标准
传输模式	HS (高速; 480Mbps) 和FS (全速; 12Mbps)
传输协议	自定义
PC 系统要求	装配有USB端口的 32位或64位Windows 7及更高版本的系统

USB插孔连接示意图

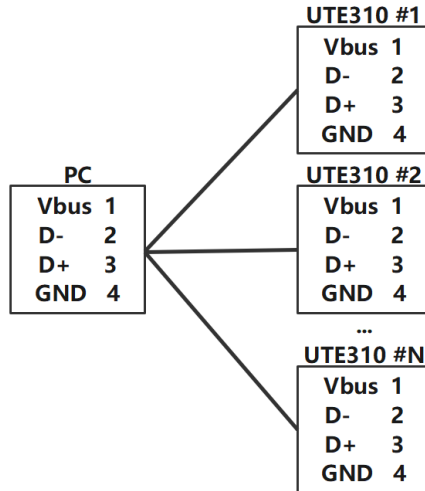


8.3.1 PC 通过 USB 接口与功率计连接

- PC 与单台功率计连接



● PC与多台UTE310连接:



注意

- 使用USB接口通信时，不能使用其他通信接口与PC通信
- USB数据线应稳定可靠连接到仪器与PC端
- 如果PC端使用USB接口连接多个设备，应将本仪器与最靠近PC端的USB接口连接

8.4 GPIB 接口(选配)

GPIB是一种用于连接计算机和可编程测试测量仪器的接口标准。GPIB也被称为IEEE 488，因为它遵循了IEEE 488标准。GPIB接口允许多台仪器通过一条总线相互连接，GPIB总线支持多达15台设备同时连接，并与计算机进行通信，从而实现自动化测试和数据采集。UTE300系列功率计的GPIB接口为选配接口，若选配GPIB接口则不能配备RS-232接口。当用户选配的是GPIB接口时，可通过GPIB接口向功率计发送指令，功率计接收到相关指令后会执行功率计前面板按键对应的功能，并返回测量数据和计算数据、控制面板的设置参数和状态字节、错误代码等。

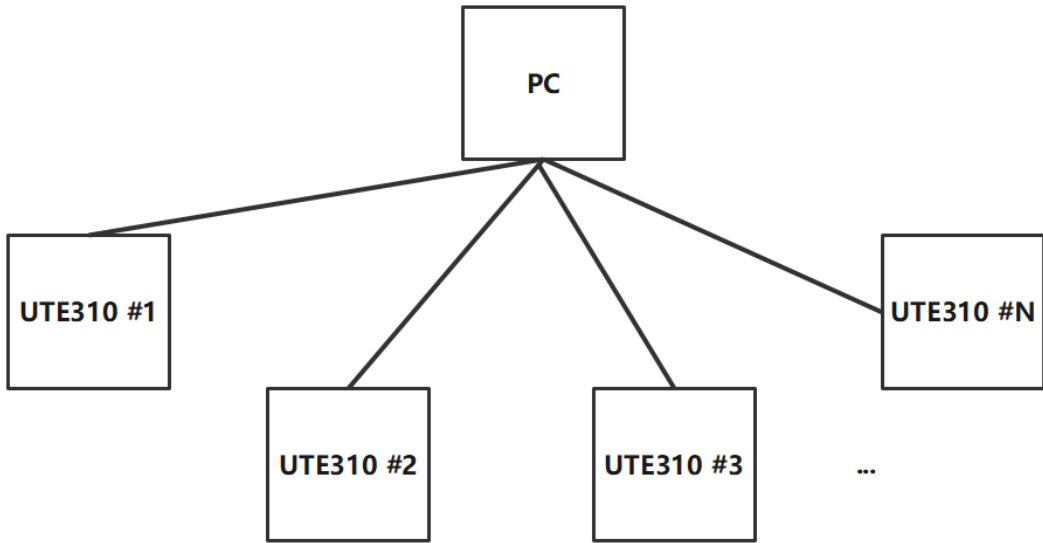
适用设备	美国国家仪器公司 PCI-GPIB 或 PCI-GPIB+、PCIe-GPIB 或 PCIe-GPIB+ PCMCIA-GPIB 或PCMCIA-GPIB+(Windows Vista 或Windows 7 不支持) GPIB-USB-HS 使用 NI-488.2M Ver. 2.8.1 或更新版本的驱动
电气和机械规格	符合 IEEE St' d 488-1978(JIS C 1901-1987)

说明:

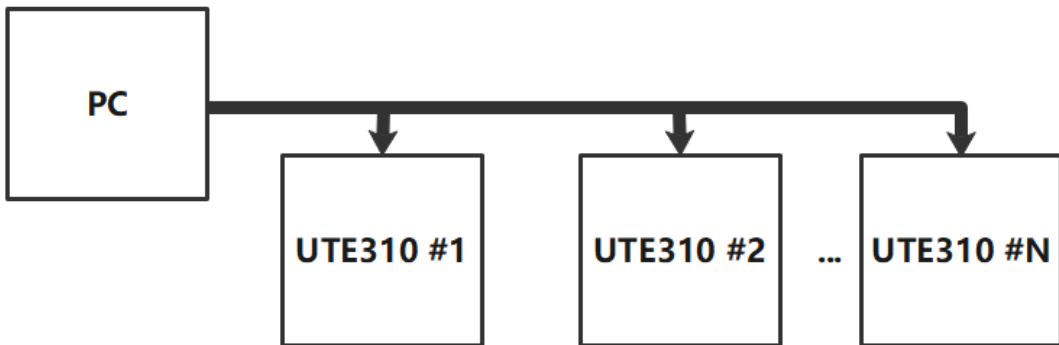
为了保证GPIB能够可靠、稳定通信，请使用正版GPIB连接线，每个GPIB 设备都有一个唯一的GPIB 地址，该地址用于区分不同的GPIB设备。因此，当使用功率计的GPIB 接口时，用户首先需要设置功率计的GPIB 地址。

8.4.4 PC 通过 GPIB 接口与功率计连接

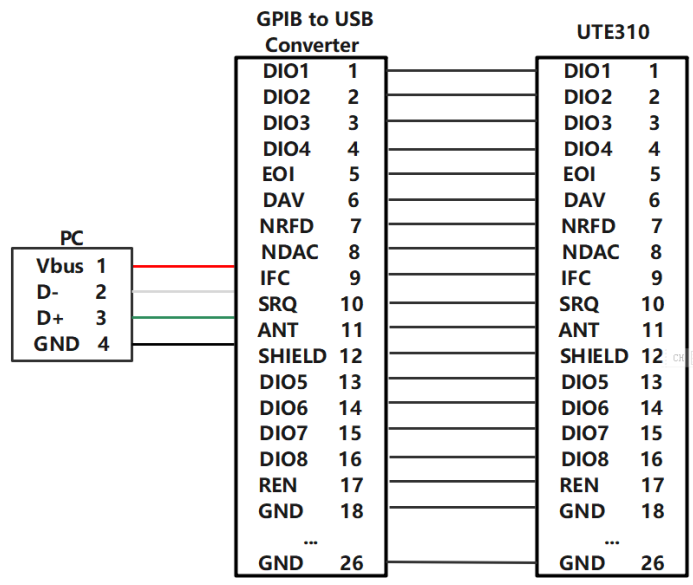
使用 GPIB 通信时，请使用正规的 GPIB 通信线，且不要使用太长的线，连接如下图所示：



或



一般条件下，PC 端并没有安装 GPIB 接口，用户可通过 GPIB 转 USB 转换卡来连接，如下图所示：



说明：

- 为保证通信稳定，使用 GPIB 接口通信时，禁止使用其他通信接口进行通信；
- 以上方框图中的数字表示电脑 USB 座的引脚号或 GPIB 连接器的引脚编号；
- 使用 GPIB 通信时请使用正规的 GPIB 线进行连接；

第九章 存放与校准

9.1 存放注意事项

- 应将仪器存放于说明书指定环境下，参考第一章 1.2 小节使用环境要求。切勿将仪器存放于温度高、湿度大、温度变化快或者容易冷凝的地方。建议存放环境为干燥且温度在 26°C 左右。
- 保存好产品包装材料（纸板箱、垫层、塑料袋等），以备日后运送仪器之用。使用包装材料运送仪器，可以保护仪器不受温度的突然变化、冲击和震动的影响，保护仪器在运输过程中免遭损坏。
- 勿将仪器存放于有尘土、烟雾或者化学气体的环境中。
- 避免阳光直射。

9.2 常见故障及排除

序号	现象	措施
1	按下开机按键后，仪器无显示	1. 确保仪器电源线已正常连接。 2. 确保供电电源在允许供电范围。 3. 确保保险丝没有熔断。
2	显示的测量值不准确	1. 确保工作的环境温度与湿度在允许范围内。 2. 确保显示不受噪声干扰。 3. 检查测试线是否正常连线。 4. 检查接线方式设置是否正确 5. 数据显示是否在保持状态下。 6. 重新开机再次查看测量是否正常。
3	按键操作无效	1. 检查是否有其他按键卡死。 2. 检查是否处于远程控制状态。
4	通信失败	1. 检查通信线是否正常连接，是否按要求使用交叉/直连线。 2. 检查仪器地址、通信协议、波特率、端口是否和上位机对应。

9.3 校准注意事项

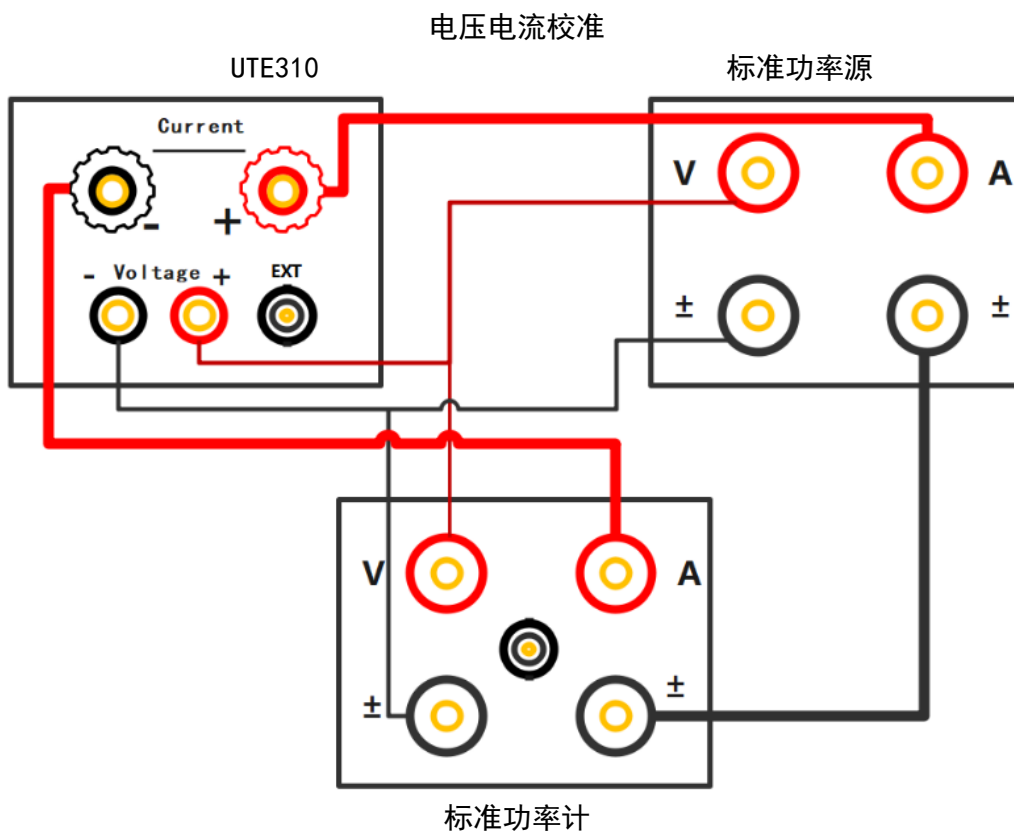
检定和校正

校准中使用的标准功率计的精度应高于UTE300系列功率计至少一个量级，标准功率校准源应有足够的稳定度。所有仪器设备上电30分钟后，待其稳定，缓慢调节标准交流功率源的电压或电流输出，使标准功率计读数至所需值，待数据稳定后，记录标准功率计和UTE300的数据，并计算测量误差值，判断其是否符合误差范围。检定和校正时的环境条件要求如下表所示。

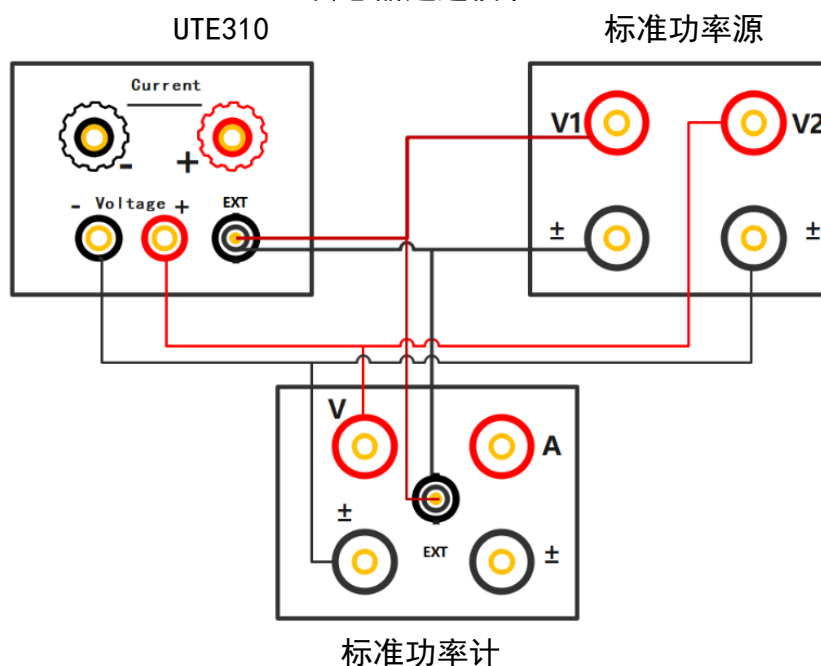
项目	参比值或范围	参比值或范围
环境温度°C	23	±5

项目	参比值或范围	参比值或范围
环境湿度% RH	45~75	
大气压/KPa	86~106	
交流供电电压/V	100~240	±2%
交流供电频率/Hz	50/60	±1%
交流供电波形	正弦	$\beta = 0.05$
外电磁场干扰	应避免	
通风	良好	
阳光照射	避免直射	

注意：所使用的检验设备应符合定期计量检定合格的规格，计量周期为一年。检定和校准接线如下图所示。



传感器通道校准



第十章 保险丝更换

本系列仪器有备用保险丝1个，装在仪器保险丝盒中，如果保险丝被烧坏，更换保险丝具体步骤如下：

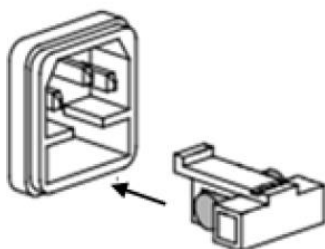
1) 拔出电源线，用一字螺丝刀取出电源线插孔处的保险丝盒，取出保险丝。如下图所示。



如果保险丝已经熔断，请根据机型选择相同规格的保险丝进行替换，保险丝与机型配套信息如下表所示。

仪器型号	保险丝规格
UTE310/UTE310G/UTE310H/UTE310HG	AC 250V F5A

3) 替换完成后请将保险盒重新安装回原位，如下图所示。



附录一 测量功能的符号和求法

测量功能 [单位]	运算公式和求法	说明
电压真有效值 U_{rms} /V	$U_{rms} = \sqrt{\frac{1}{N} \cdot \sum_{n=1}^N u(n)^2}$	<p>$u(n)$: 表示电压瞬时值; $i(n)$: 表示电流瞬时值; N: 表示测量区间内 ADC 采样次数; θ: 电压和电流的相位差</p>
电压校准平均值 U_{mn} /V	$U_{mn} = \frac{\pi}{2\sqrt{2}} \times \frac{1}{N} \cdot \sum_{n=1}^N u(n) $	
电压直流分量 U_{dc} /V	$U_{dc} = \frac{1}{N} \cdot \sum_{n=1}^N u(n)$	
电压交流分量 U_{ac} /V	$U_{ac} = \sqrt{U_{rms}^2 - U_{dc}^2}$	
电流真有效值 I_{rms} /A	$I_{rms} = \sqrt{\frac{1}{N} \cdot \sum_{n=1}^N i(n)^2}$	
电流校准平均值 I_{mn} /A	$I_{mn} = \frac{\pi}{2\sqrt{2}} \times \frac{1}{N} \cdot \sum_{n=1}^N i(n) $	
电流直流分量 I_{dc} /A	$I_{dc} = \frac{1}{N} \cdot \sum_{n=1}^N i(n)$	
电流交流分量 I_{ac} /A	$I_{ac} = \sqrt{I_{rms}^2 - I_{dc}^2}$	
有功功率 P /W	$P = \frac{1}{N} \cdot \sum_{n=1}^N [u(n) * i(n)]$	
视在功率 S /VA	$S = U_{rms} \cdot I_{rms}$	
无功功率 Q /var	$Q = -\sqrt{S^2 - P^2}, \text{ 或 } Q = \sqrt{S^2 - P^2}$	
功率因数/PF	$PF = \frac{P}{U_{rms} \cdot I_{rms}}$	
频率 f_U, f_I /Hz	通过过零检测来测量电压频率 (f_U) 和电流频率 (f_I)	
峰值因数 U_{cf}, I_{cf}	$U_{cf} = \frac{UPK}{U_{rms}}, I_{cf} = \frac{IPK}{I_{rms}}$	

附录二 测量精度和测量误差

测量类仪器仪表对测量精度或测量误差有一定要求，UTE300 系列数字功率计的测量精度对不同频率的测量信号有不同的要求。例如，UTE310 测量 45Hz~66Hz 的电压和电流的测量精度为 \pm （读数的 0.1%+量程的 0.05%）

● 电压和电流的测量误差

举例 1: 用 1A 量程测量 60Hz 1A 的电流。

读数误差： $1 \times 0.1\% = 0.001A$

量程误差： $1 \times 0.05\% = 0.0005A$

测量 1A 电流的显示误差是读数误差和量程误差之和 $\pm 0.0015A$ ，所以显示值在 0.9985A~1.0015A 之间均属于误差允许范围内。

举例 2: 用 5A 量程测量 60Hz 1A 的电流。

读数误差： $1 \times 0.1\% = 0.001A$

量程误差： $5 \times 0.05\% = 0.0025A$

测量 1A 电流的显示误差是读数误差和量程误差之和 $\pm 0.0035A$ ，所以显示值在 0.9965A~1.0035A 之间均属于误差允许范围内。

举例 3: 用 1A 量程测量 60Hz 0.5A 的电流。

读数误差： $0.5 \times 0.1\% = 0.0005A$

量程误差： $5 \times 0.05\% = 0.0025A$

测量 0.5A 电流的显示误差是读数误差和量程误差之和 $\pm 0.003A$ ，所以显示值在 0.997A~1.003A 之间均属于误差允许范围内。

● 功率的测量误差

输入信号的频率 f 在 45Hz~66Hz 之间，UTE310 的有功功率精度为 \pm （读数的 0.1%+量程的 0.05%）。

举例 4: 用 150V, 1A 的量程去测量 80W 的功率（100V, 0.8A, 60Hz）。

功率的量程等于电压量程 \times 电流量程，即 $150V \times 1A = 150W$ ，

λ （功率因数）等于 1 时：

读数误差： $80 \times 0.1\% = 0.08W$

量程误差： $150 \times 0.05\% = 0.075W$

测量 80W 功率的显示误差是读数误差和量程误差之和 $\pm 0.155W$ ，保留两位小数为 $\pm 0.16W$ ，所以显示值在 79.84W~80.16W 之间均属于误差允许范围内。

λ （功率因数）等于 0 时：

当 $\lambda = 0$ （电压和电流的相位差为 90° ）时，理论上，有功功率为 $P=0W$ ，视在功率 $S=80VA$ ，无功功率 $Q=80var$ 。此时 UTE310 的功率误差如下：

45Hz $\leq f \leq$ 66Hz 时，视在功率精度为 $\pm S$ 的 0.1%，即 $\pm(80VA \times 0.1\% = 0.08VA)$ ，此时显示值在 79.92VA~80.08VA 之间属于误差允许范围内

当 $0 < \lambda < 1$ ，例如 $\lambda = 0.5$ 时（电压与电流的相位差 $\phi = 60^\circ$ ）：

理论上

视在功率测量值为：80.00VA

有功功率测量值为：40.00W

无功功率测量值为：69.28var

当 $0 < \lambda < 1$ 时，UTE310 的功率误差如下：

(功率读数) × {(功率读数误差百分比)+(功率量程误差百分比) × (功率量程/视在功率指示值)+[tan Φ × (λ=0 时的影响)%]} 即：

$$P = 40 * \{0.1\% + 0.05\% * \frac{150}{80} + [\tan 60^\circ * 0.1\%]\}$$

$$= 40 * \{0.1 + 0.05 * 1.875 + \sqrt{3} * 0.1\}\%$$

$$= 40 * 0.367\%$$

$$= 0.1468W, \text{保留两位小数得 } 0.15W$$

所以功率显示值在 39.85W~40.15W 之间属于误差允许范围内。

优利德科技（中国）股份有限公司

地址：中国广东省东莞市松山湖园区工业北一路 6 号

电话：(86-769) :85723888

邮编：523808

<http://www.uni-trend.com.cn>

产品执行标准：JJG 780-1992



更多产品视频信息
请扫描二维码